



ABDICHTUNGSANSCHLÜSSE AN TÜR- UND FENSTERELEMENTEN

Die Nutzung des Flachdaches hat in den letzten Jahren immer mehr an Bedeutung gewonnen. Das begehbare Flachdach oder das Terrassendach ist zum erweiterten Wohnraum geworden. Nach den gültigen Normen und Richtlinien kann ein Tür- oder Fensterelement im Flachdach unter 60 mm Anschlusshöhe über der Nutzschicht eingebaut werden. Diese Ausführung ist eine Ausnahmeregelung gemäss Norm SIA 271 Ziffer 5.2 und verändert die Rahmenbedingungen stark.

Dieses Merkblatt dient als Ergänzung zu den Normen und zeigt dem Planer die Zusammenhänge und die Eckpunkte auf. Er trägt die Verantwortung, die Schnittstelle mit dem Fensterbauer und dem Flachdachbauer fachgerecht zu lösen.

Inhalt

Grundlagen	2	Verantwortung	10
Checkliste / Vorgehen bei Planung	3	Rollstuhlgerechte Fenstertürschwellen	11
Ausführungsvariante ≥ 60 mm	4	Anforderungen bei Anschlusshöhe ≥ 60 mm	12
Ausführungsvariante < 60 mm	5	Anforderungen bei Anschlusshöhe < 60 mm	17
Dachentwässerung	6	Ausschreibung und Ausführung	22
Fenstersystem und Schwellenhöhe bestimmen	7	Impressum	23
Wichtige Projektierungshinweise	9		

1 GRUNDLAGEN

1.1 Normen/Richtlinien

Grundlagen für dieses Merkblatt sind:

- Norm SIA 271 Abdichtungen von Hochbauten ⁽¹⁾
- Norm SIA 274 Abdichtungen von Fugen in Bauten ⁽¹⁾
- Norm SIA 331 Fenster und Fenstertüren ⁽¹⁾
- Norm SIA 343 Türen und Tore ⁽¹⁾
- Norm SIA 500 Hindernisfreie Bauten
- suissetec Richtlinie Dachentwässerung ⁽¹⁾
⁽¹⁾ und mitgeltende Normen

1.2 Begriffe / Verständigung

• Fenstersysteme

Elemente gemäss Norm SIA 331 und Norm SIA 343

• Abdichtungssysteme

Gemäss Norm SIA 271

• Rahmenverbreiterung

Eine Aufdoppelung zum Fensterelementrahmen, die ein- oder mehrseitig luftdicht mit dem Rahmen verbunden ist.

• Schwellenstoss

Zwei fest verbundene Schwellenprofile des gleichen Fensterelementes z.B. bei Überlängen, die verschraubt und dicht zusammengebaut sind.

• Freibord

Überhöhung der Anschlüsse über der Stau- und Druckhöhe, zur Sicherstellung der Dichtigkeit bei maximalem Wasseranstau (z.B. zur Aufnahme von Wellenbewegungen bei Wind). Im gesamten Flachdachbereich muss ein Freibord von mindestens 25 mm vorhanden sein.

• OK Freibord (Überlaufhöhe)

Oberster dichter Punkt bei aufgehenden Bauteilen, z.B. bei der Fensterschwelle. OK Freibord entspricht in der Regel oberkant Abdichtung.

• Fensterzusammenbauten

Zwei Fensterelemente, die evtl. direkt mit einem statischen Element zusammengebaut werden. Beim Fensterzusammenbau ist die Dehnungsaufnahme im Stoss zu berücksichtigen.

• Flachdachrinne entwässert

Eine lose auf die Abdichtung oder Splitt verlegte Rinne, die in eine Sanitär Entwässerungsleitung oder durch einen Überlauf direkt entwässert ist.

• Rollstuhlgerecht

Gemäss Norm SIA 500 gelten Bauteile und Bauten als rollstuhlgerecht, welche auch von Personen im Rollstuhl, mit Rollator oder anderen Gehhilfen selbstständig genutzt werden können.

• Dichtungsebene innen

Bereich der Trennung zwischen Raum- und Aussenklima. Dieser innere Dichtungsbereich, innerhalb Taupunkttemperatur, muss wasserdampfdiffusionsdichter sein als der äussere Dichtungsbereich. Er muss luftdicht sein und darf nicht durchbrochen werden (Norm SIA 274 Anhang C.8).

• Dichtungsebene aussen

Bereich des Wetterschutzes. Dieser äussere Dichtungsbereich muss wasserdampfdiffusionsoffener sein als der innere Dichtungsbereich. Feuchtigkeit muss aus dem Funktionsbereich nach aussen entweichen können. Die Abdichtung ist schlagregen- und winddicht auszuführen.

1.3 Projektierung (Verantwortung des Planers)

Um die Planung von Tür- und Fensterelementen wie auch der Abdichtung zu beginnen, müssen folgende Punkte bekannt sein:

- Gebäudestandort und Ausrichtung (Anforderungen für Staudruck, Statik)
- Einbausituation und Exposition (geschützt, fassadenbündig usw.)
- Nutzung (öffentlich, privat usw.)
- Anforderungen (rollstuhlgerecht, schwellenlos, Wärmedämmwert usw.)
- Bestimmung der Höhenkote innen und aussen
- Fensterkonstruktion (Rahmenmaterial, Öffnungsart, Elementstoss, Storenschienen usw.)
- Abdichtungssystem (Flachdachsichten, Abdichtungsanschluss beim Fenster usw.)
- Befestigungen (Store, Geländer, Verkleidungen usw.)

Wichtige Projektierungshinweise:

- *Elementstösse (mechanisch fest verbunden und abgedichtet und/oder mit Bewegungsfugen) müssen geplant werden.*
- *Die Dampfdiffusion des Fenstersystems, insbesondere bei Anschluss- und Bewegungsfugen, muss definiert und geplant werden.*
- *Für die Detailausarbeitung der Abdichtungsanschlüsse ist die Checkliste auf Seite 3 zu befolgen.*
- *Wird in der Planungsphase das Fenstersystem angepasst oder gewechselt, müssen die Projektierungsschritte (Checkliste) von vorne neu geprüft und beurteilt werden.*
- *Für die Konzeption von rollstuhlgerechten Fenstertürschwelle sind die Angaben in Kapitel 9 zu berücksichtigen.*

2 CHECKLISTE / VORGEHEN BEI PLANUNG

Nach genauer Beurteilung der ersten sieben Punkte der Checkliste kann die Höhe des Abdichtungsanschlusses bei der Fensterschwelle exakt bestimmt werden.

Kapitel	Seite
3 Ausführungsvariante ≥ 60 mm	4
4 Ausführungsvariante < 60 mm	5
5 Dachentwässerung	6
6 Fenstersystem und Schwellenhöhe bestimmen	7
7 Wichtige Projektierungshinweise	9
8 Verantwortung	10
9 Rollstuhlgerechte Fenstertürschwellen	11

Anschlusshöhe ≥ 60 mm
 Wird der Abdichtungsanschluss mit einer Höhe ≥ 60 mm über der Nutzschicht (Gehbelag) angeschlossen, kann gemäss den Punkten 10.1 bis 10.7 projektiert werden.

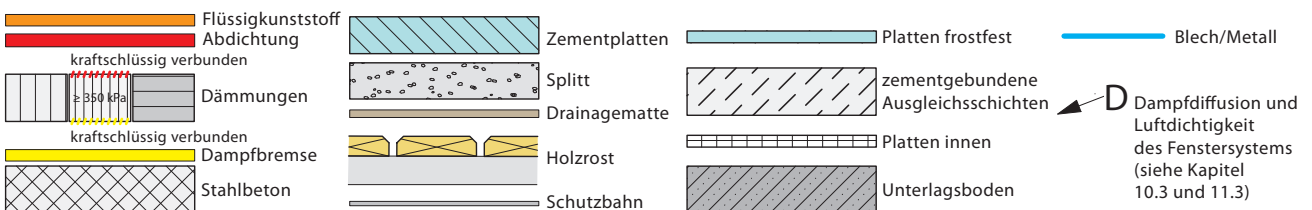
10.1 Anforderungen an die Abdichtung	12
10.2 Klebefläche für Flüssigkunststoff	13
10.3 Dampf- und Luftdichtigkeit innen	13
10.4 Leibungsanschluss	13
10.5 Variante bei Kompakt- oder hinterlüfteten Fassaden	14
10.6 Variante Zweischalenmauerwerk / Sichtbetonfassade	15
10.7 Elementstösse / Bewegungsfugen / Statik	16

Anschlusshöhe < 60 mm
 Wird diese Anschlusshöhe von 60 mm unterschritten, müssen zwingend alle Anforderungen der Ausnahmeregelung erfüllt werden. Die Projektierung erfolgt gemäss den Punkten 11.1 bis 11.7.

11.1 Anforderungen an die Abdichtung	17
11.2 Klebefläche für Flüssigkunststoff	17
11.3 Dampf- und Luftdichtigkeit innen	18
11.4 Leibungsanschluss	18
11.5 Variante bei Kompakt- oder hinterlüfteten Fassaden	19
11.6 Variante Zweischalenmauerwerk / Sichtbetonfassade	20
11.7 Elementstösse / Bewegungsfugen / Statik	21

12 Ausschreibung und Ausführung	22
---------------------------------	----

Schraffuren und Zeichen



3 AUSFÜHRUNGSVARIANTE ≥ 60 MM

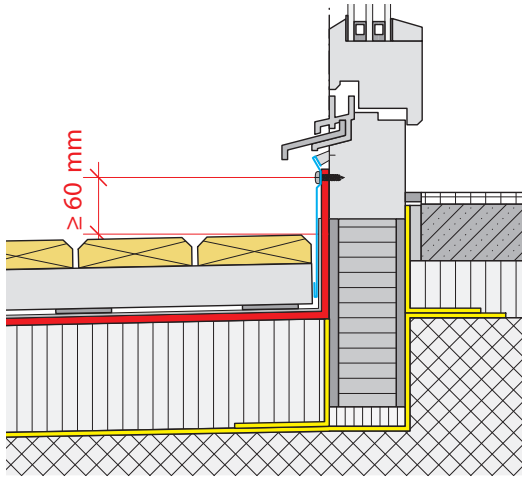


Abb. 1

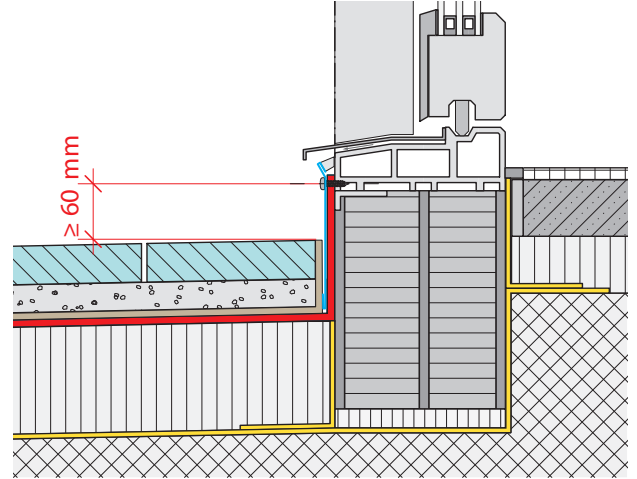


Abb. 2

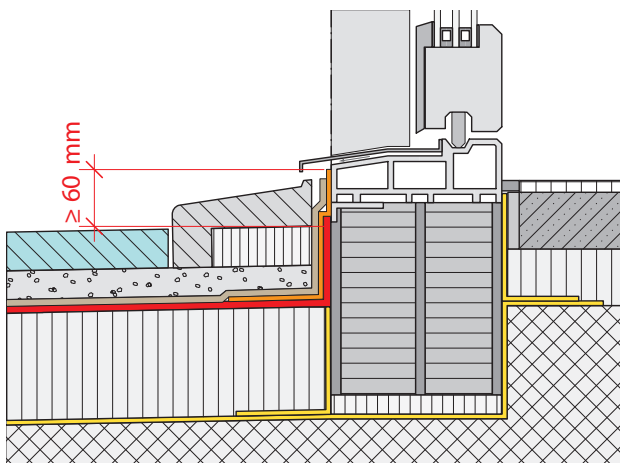


Abb. 3

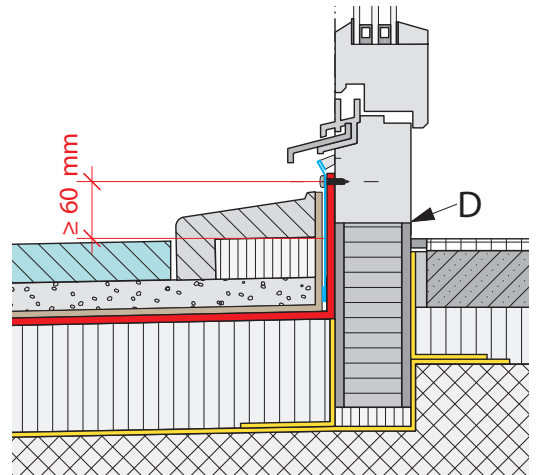


Abb. 4

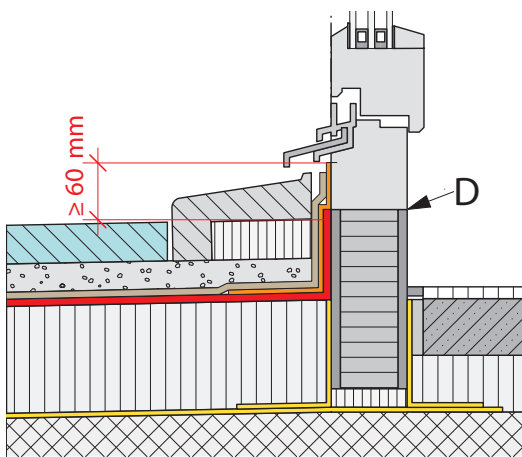


Abb. 5

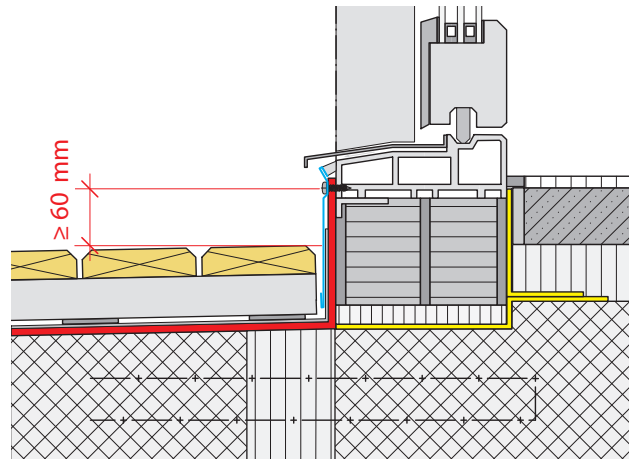


Abb. 6

4 AUSFÜHRUNGSVARIANTE < 60 MM

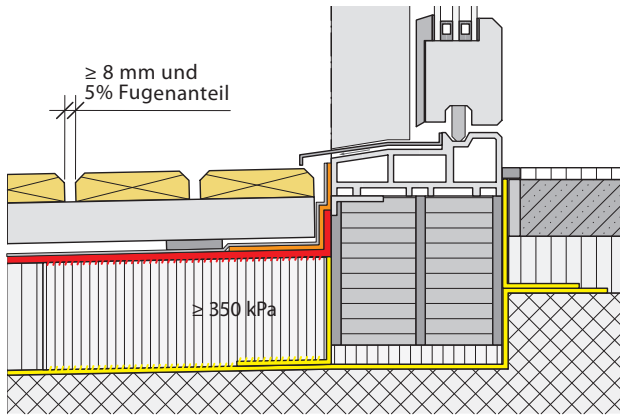


Abb. 7

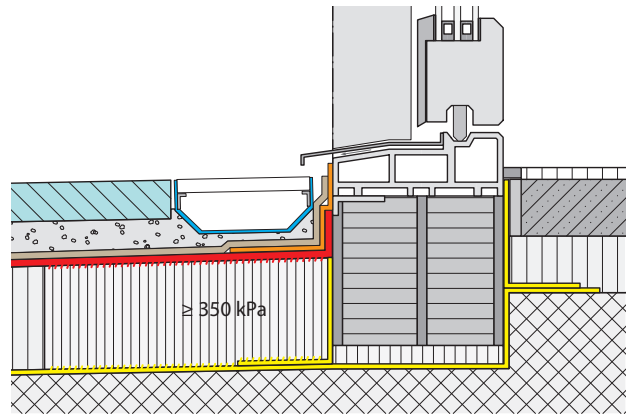


Abb. 8

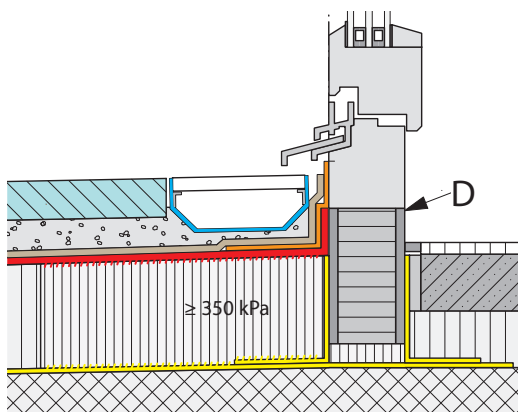


Abb. 9: siehe Kapitel 7, Punkt 4

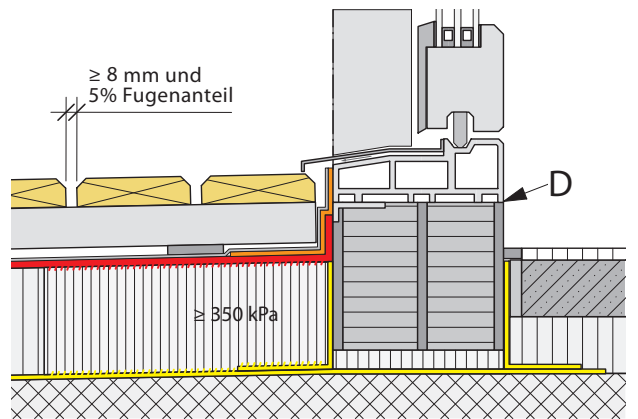


Abb. 10

Hochleistungswärmedämmung für spezielle Ausführungen oder Dachsanierungen

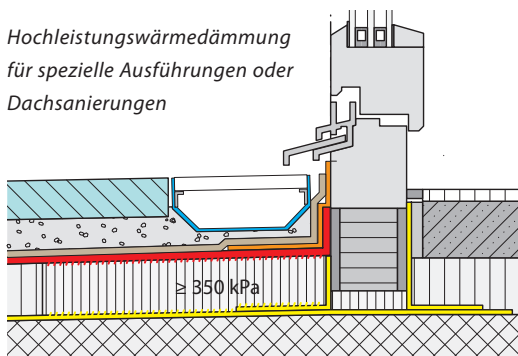


Abb. 11: siehe Kapitel 7, Punkt 4

Anschluss ohne Flachdachrinne nur zulässig bei gedeckten Balkonen (ohne direkte Bewitterung), oder mit einer Anschlusshöhe von 60 mm über der Oberkante Nutzschiene. Gefälle abhängig von Nutzschieneart (≥ 1,5%)

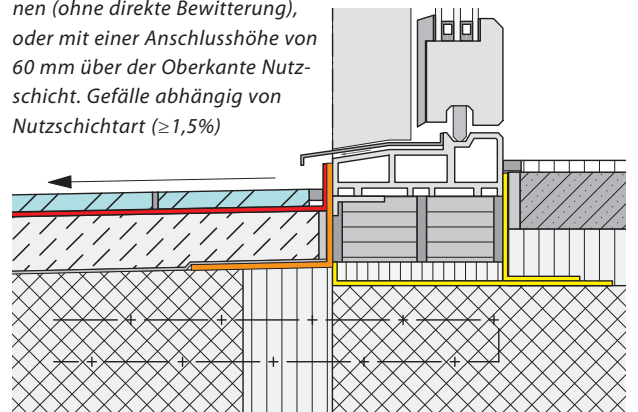


Abb. 12

5 DACHENTWÄSSERUNG

5.1 Dachentwässerung

(suissetec Richtlinie Dachentwässerung)

Die Verantwortung der Berechnung und Platzierung der Dachwassereinläufe liegt beim Planer. Nebst den Fallrohren müssen die Einläufe berechnet und die erforderliche Druck- und Stauhöhe ermittelt werden. Sind die Schwellenanschlüsse tiefer als der Dachrand, ist der Sicherheitsfaktor 2 einzusetzen.

Die Dachentwässerung und die Notentwässerung müssen die gleiche Menge Meteorwasser wegführen können.

Je tiefer ein Fensterelement montiert wird, umso kleiner wird die Stauhöhe, die für die Dimensionierung der Einläufe relevant ist.

Wird ein Fensterelement **schwollenlos** angeschlagen, ist der Entwässerung besondere Beachtung zu schenken.

Das Gefälle der Abdichtung muss mit mindestens 1,5% vom Anschluss wegführen. Je weiter entfernt der Dachwassereinlauf gesetzt wird, umso mehr Stauhöhe steht zur Verfügung.

Freibord, Stauhöhe, Anschlaghöhe

Ist die Dimension und Platzierung der Dachwassereinläufe bestimmt und OK Freibord (Überlaufhöhe) beim Fenstersystem (siehe Abb. 13) bekannt, kann die Stauhöhe ermittelt werden.

Bei der Kote OK Freibord wird das Freibord von 25 mm (auch Sicherheitsbord genannt) abgezogen, die daraus resultierende Höhe ist die max. Stauhöhe. Reicht diese Höhe für die Entwässerung nicht aus, sind folgende Möglichkeiten vorhanden: Türschwelle höher setzen oder Dimension der Einläufe vergrössern oder zusätzliche Einläufe einbauen.

5.2 Notüberläufe

Dimensionierung gemäss der Richtlinie Dachentwässerung der suissetec (minimale Grösse des Notüberlaufes 50x50 mm). Wird der Notüberlauf in der Nuttschicht montiert und somit ganz oder teilweise verdeckt, ist durch Roste o.ä. der Querschnitt freizuhalten. Der Notüberlauf muss für Unterhalt und Reinigung frei zugänglich sein.

Beispiel: Ein Notüberlauf von 100 mm Breite und 50 mm Höhe kann 1,5 l/s Meteorwasser wegführen. Das entspricht der anfallenden Wassermenge einer Terrassenfläche von ca. 25 m².

5.3 Anschlussentwässerung bei Anschlüssen < 60 mm

Bei schwellenloser Ausführung wird eine direkt entwässerte Flachdachrinne vor der Fensterfront mit mindestens 2 000 mm² Querschnitt und eine Anschlussentwässerung gefordert. Dieser zusätzliche Dachwassereinlauf darf nicht in die Flächenentwässerung miteinbezogen werden. Kann aus technischen Gründen kein Dachwassereinlauf erstellt werden, muss die Flachdachrinne bis zu einem Überlauf geführt werden. In diesem Fall muss die Distanz zum Überlauf und die Rinnendimension bei jedem Projekt neu beurteilt werden (weitere Abdichtungsanforderungen siehe Kapitel 11.1).

5.4 Rollstuhlgerechte Fenstertürschwellen

Für rollstuhlgerechte Fenstertürschwellen sind zudem die Angaben in Kapitel 9 zu berücksichtigen.

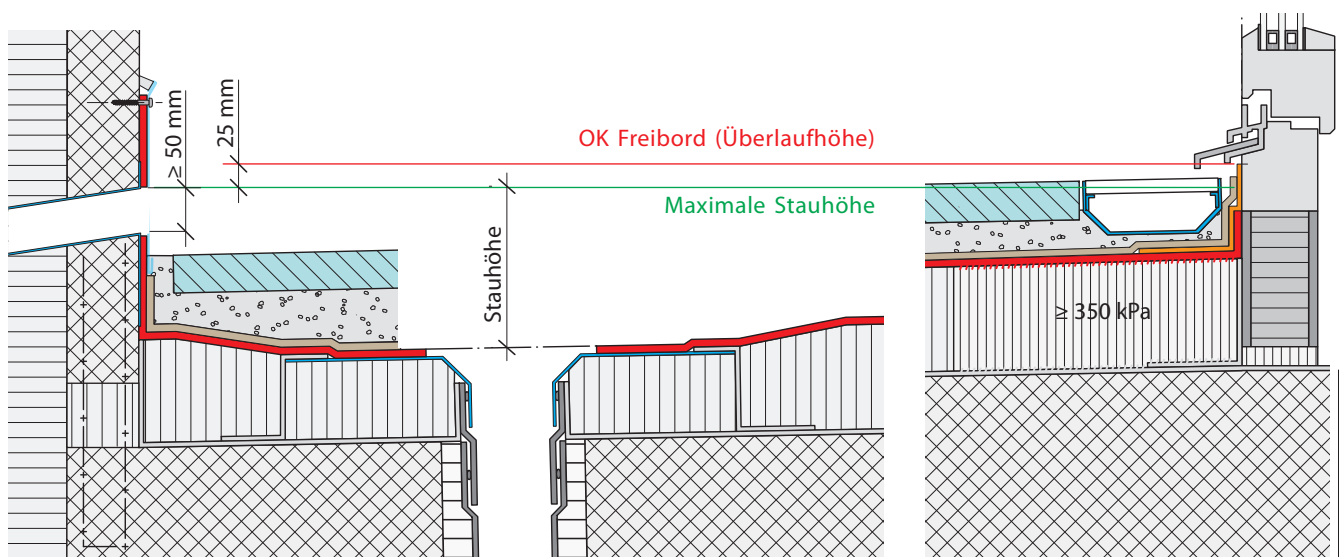


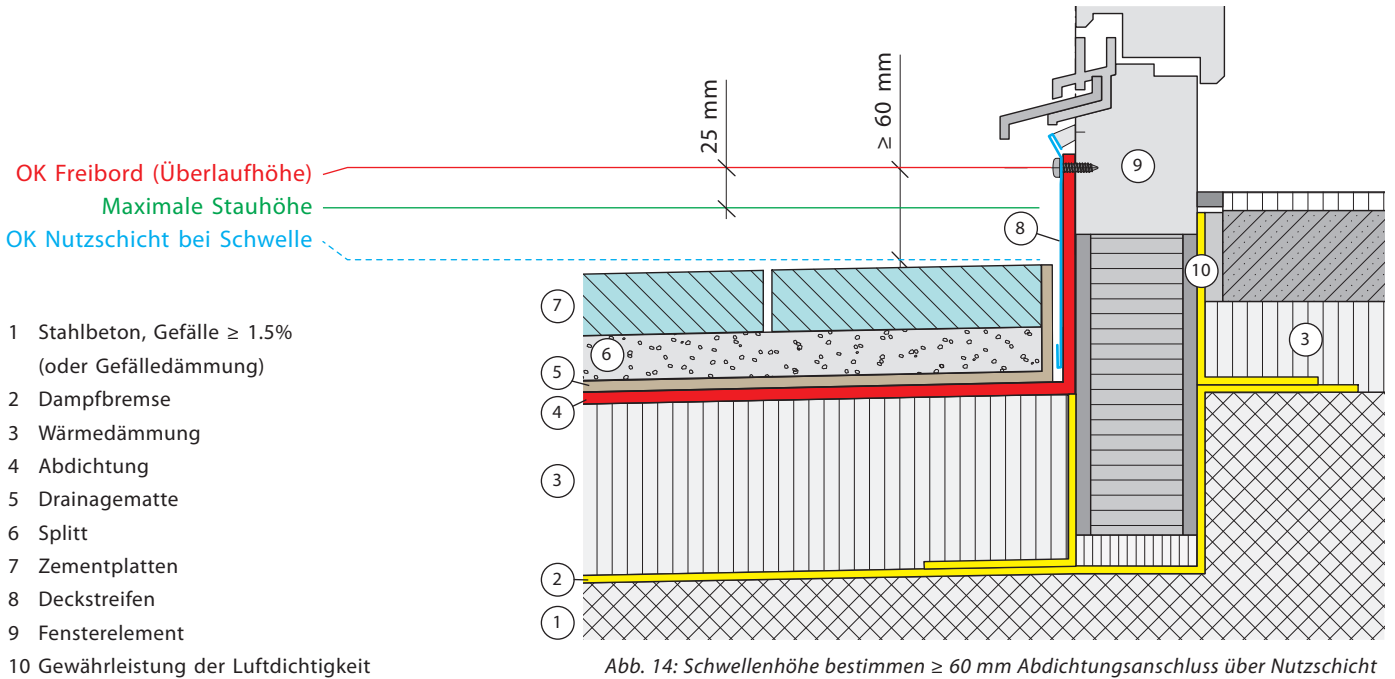
Abb. 13: Stauhöhe

6 FENSTERSYSTEM UND SCHWELLENHÖHE BESTIMMEN

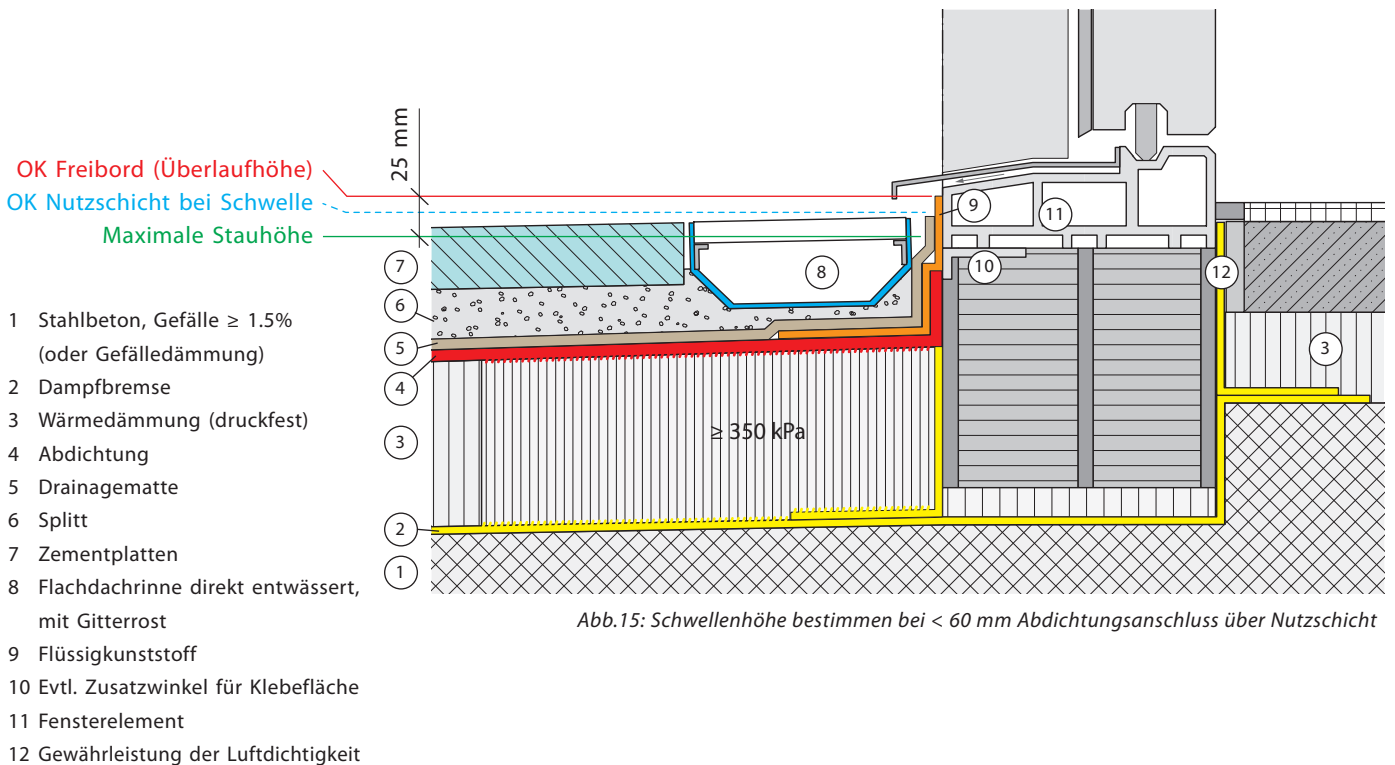
Wenn die Freibordhöhe definitiv bestimmt ist (siehe Kapitel 5) kann die Schwellenhöhe festgelegt werden. Die Abdichtung (Dichtheit) muss mindestens bis oberkant Freibordhöhe ausgeführt werden. Im Bereich der Abdichtung dürfen

keine Durchdringungen wie z.B. Schrauben vorhanden sein. Bei rollstuhlgerichten Fenstertürschwellen muss die Detailkonstruktion ausgehend von der zulässigen Schwellenhöhe her konzipiert werden (siehe Kapitel 9).

6.1 Schwellenhöhe bestimmen ≥ 60 mm Abdichtungsanschluss über Nuttschicht

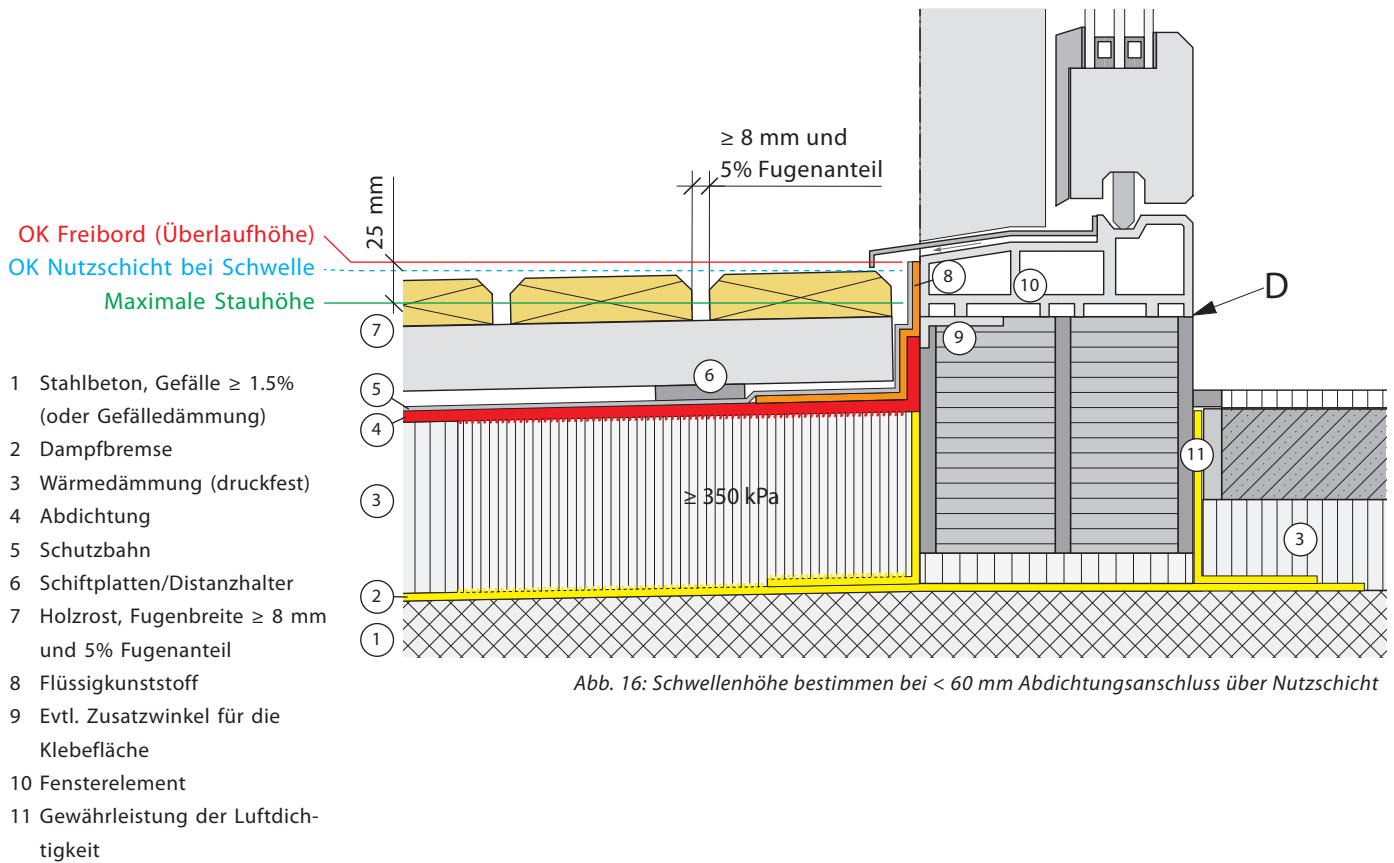


6.2 Schwellenhöhe bestimmen < 60 mm Abdichtungsanschluss über Nuttschicht



6 FENSTERSYSTEM UND SCHWELLENHÖHE BESTIMMEN

6.3 Schwellenhöhe bestimmen < 60 mm Abdichtungsanschluss über Nutzschicht



7 WICHTIGE PROJEKTIERUNGSHINWEISE

1. Es gibt bezüglich Hinterlüftung und Entwässerung verschiedene Fenstersysteme. Der Fensterbauer muss dem Architekten und dem Abdichter angeben, wo Hinterlüftungs- und/oder Entwässerungsöffnungen sind. Diese Anforderungen oder Hinweise müssen im Detailplan des Fensterbauers ersichtlich sein.

Vorsicht: Diese Öffnungen sind nicht immer gut sichtbar.

2. Bei hinterlüfteten Profilen darf die Abdichtung nicht an das Profil angeschlossen werden (siehe Abb. 17). Wird die Hinterlüftung verschlossen, kann anfallendes Kondensat nicht mehr entweichen oder trocknen. Für den Fenstereinbau kann das Auswirkungen auf die Höhen des Fensterelementes und der Dachentwässerung haben.

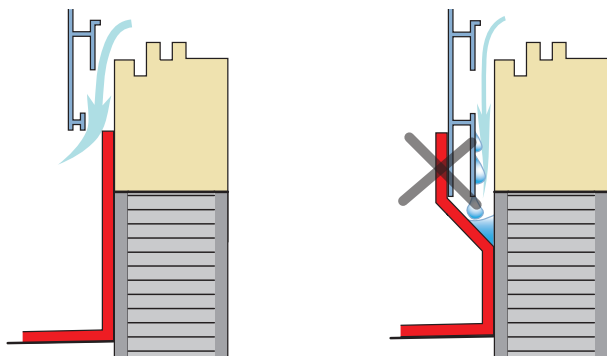


Abb. 17: Hinterlüftung bei Abdeckprofilen müssen offen bleiben (links), Abdichtung (rot)

3. Der Abstand zwischen Fensterelement und Untergrund (Dampfbremse, Stahlbeton usw.) soll kleiner als 30 mm betragen. Die Lücke ist mit hitzebeständigen Materialien auszugleichen. Liegt die Lücke im Bereich des Abdichtungsanschlusses, ist sie möglichst klein zu halten. Grössere Lücken müssen durch geeignete Materialien ausgeglichen werden. In diesem Fall muss der Planer geeignete Massnahmen ausschreiben oder einen Zusatzauftrag erteilen.

4. Werden im unteren Anschlussbereich für den Fensterahmen verrottbare Materialien wie z.B. Holz verwendet, soll die Abdichtung aus verarbeitungstechnischen Gründen (z.B. Vorbehandlung für die FLK-Abdichtung) 25 mm über die Nutzschicht (Plattenbelag) geführt werden (siehe Abb. 18). Werden bei solchen Anschlüssen als Nutzschicht grossflächige Holzroste mit mindestens 8 mm breiten Fugen und 5% Fugenanteil verlegt, kann diese Überhöhung verkleinert werden. Der optimale Wasserlauf unter dem Holzrost muss dabei gewährleistet sein. Für Fensterahmen, die direkt mit den Flachdachschichten in Kontakt kommen, ist es empfehlenswert unverrottbare Materialien wie z.B. kunststoffgebundene oder kaschierte Holzwerkstoffe, Metalle oder Kunststoffe, zu verwenden.

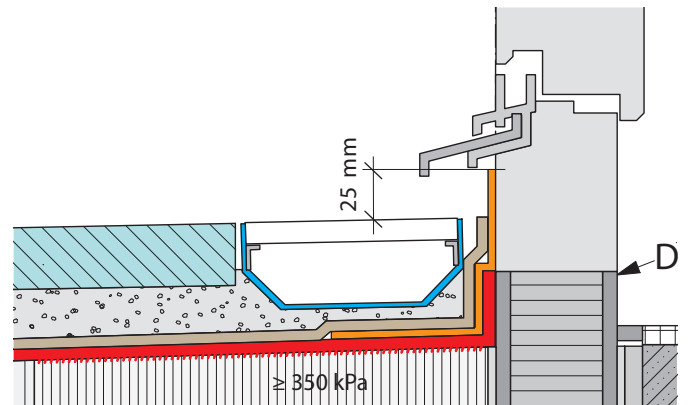


Abb. 18: minimale Abdichtungshöhe bei verrottbaren Fensterrahmenmaterialien

5. Fensterschwellen, -rahmen oder -profile, die untereinander in sich nicht dicht sind, oder die sich im Übergang in die Fensterleibungen nicht dicht anschliessen lassen (siehe Abb. 19), müssen bis mindestens 60 mm über die Nutzschicht abgedichtet werden können. **Diese Anschlüsse gelten als «oben offen».**
6. Befestigungen von Beschattungssystemen müssen über OK der Abdichtung erstellt werden. Die Abdichtung darf nachträglich nicht durchbohrt werden.
7. Verbindungen von Rahmenprofilen müssen dicht verklebt sein (im Anschlussbereich zur Abdichtung sind Silikone nicht zulässig, es können z.B. PUR-Dichtstoffe verwendet werden) oder das eindringende Wasser muss durch Entwässerungsöffnungen entweichen können. Durch diese Verbindungen darf kein Wasser in die Konstruktion und hinter die Abdichtung gelangen.



Abb. 19: undichte und flächenversetzte Übergänge mit Materialwechsell müssen gemäss Kapitel 10 erstellt werden

8 VERANTWORTUNG

8.1 Verantwortung Planer

- Festlegen des Elementstosses – mechanisch fest verbunden und/oder mit Bewegungsfugen.
- Die Abdichtungsebene muss frei zugänglich geplant werden
- Fensterbauer und Abdichter über Ausführungsart informieren und koordinieren.
- Luftdichtigkeit und Dampfdichtigkeit innen festlegen.
- Ablaufplanung der Schnittstellen (Dampfbremse, Fensterelement, Abdichtung, Statik, Winddichtigkeit usw.) erstellen.
- Kontrolle und Koordination der Ausführung.

8.2 Verantwortung Abdichter

- Prüfung des Untergrundes, des Montagedetails und der Anschlussflächen.
- Fachgerechte Ausführung der Abdichtung.
- Elementstösse mit Bewegungsfugen, je nach Bewegungen der Elemente, ausführen.

8.3 Verantwortung Fensterbauer

- Der mechanisch fest verbundene Elementstoss muss im Anschlussbereich dicht sein. Im Bereich der Flüssigkunststoffabdichtung dürfen keine Silikone verwendet werden. Es können z.B. PUR-Dichtstoffe verwendet werden.
- Der Abdichtungsbereich muss frei zugänglich sein.
- Äussere Statikprofile dürfen nicht durch die Abdichtung hindurch befestigt werden.
- Mit der Wind-, Schlagregendichtigkeitsschicht beim Elementstoss oder bei der Bewegungsfuge im Abdichtungsbereich zurückbleiben. Diese Schicht erst in einem zweiten Arbeitsgang anschliessen.
- Die Winddichtungs- oder Schlagregendichtungsbänder im Flachdachanschlussbereich (ab Betonboden ca. 600-800 mm) zurücklassen oder hochklappen (siehe Abb. 20). Das Band darf erst in einem zweiten Arbeitsgang, nachdem der Anschluss der Flachdachabdichtung fertig erstellt ist, auf diese aufgeklebt werden.
- Elementstösse im Aussenbereich und Übergänge von der horizontalen zur vertikalen Rahmenverbreiterung dürfen zueinander maximal 3 mm oder einen Flächenversatz von mindestens 35 mm aufweisen. Es ist anzustreben, diese Übergänge absatzfrei zu erstellen. Kanten im Anschlussbereich sind nach Möglichkeit zu fasen. Mehrere Abstufungen nacheinander sind nicht abdichtbar (siehe Abb. 21)!



Abb. 20: Winddichtungs- oder Schlagregendichtungsbänder im Flachdachanschlussbereich hochklappen

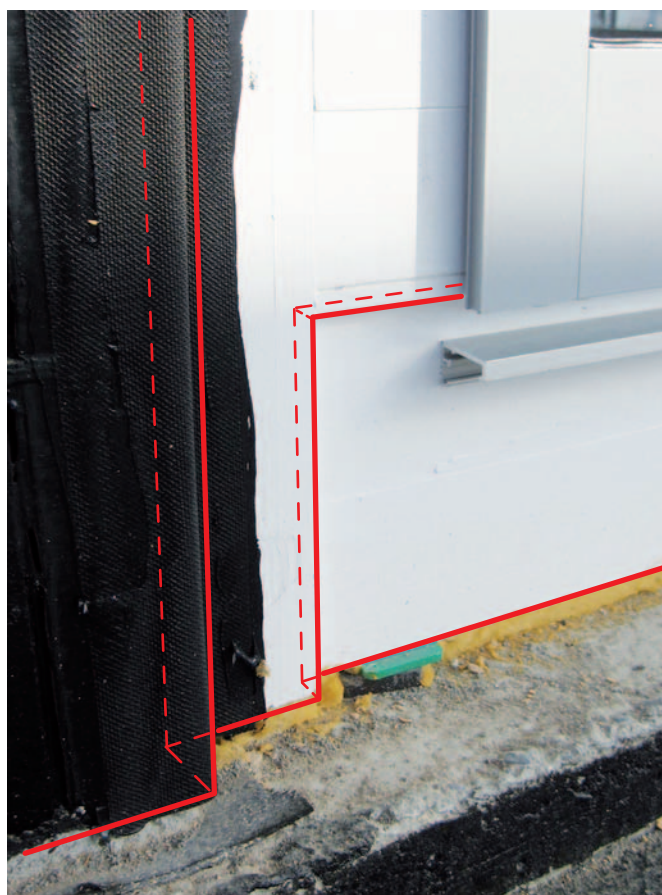


Abb. 21: Elementstösse mit vielen Kanten und Absätzen (rote Linien) sind schwierig abzudichten

9 ROLLSTUHLGERECHTE FENSTERTÜRSCHWELLEN

9.1 Gesetzliche Vorschriften

In der Schweiz ist das hindernisfreie (behindertengerechte) Bauen durch die Gesetzgebung vorgeschrieben. Es gilt:

- für **alle öffentlich zugänglichen Bauten** (öffentliche Hand und Private) in der ganzen Schweiz aufgrund des übergeordneten Behindertengleichstellungsgesetzes BehiG und für **Wohnbauten in der überwiegenden Mehrheit der Kantone**. Je nach kantonalem Baugesetz in Bauten ab zwei, vier, sechs oder mehr Wohneinheiten.

9.2 Anforderungen gemäss Norm SIA 500 «Hindernisfreie Bauten»

Wie das hindernisfreie Bauen im Detail zu gestalten ist, wird in der Norm SIA 500 geregelt. Diese verlangt, dass Türen und Fenstertüren zu Terrassen, Balkonen und Aussensitzplätzen rollstuhlgerichtet, das heisst grundsätzlich ohne Schwellen ausgebildet werden müssen. Einseitige Absätze von max. 25 mm Höhe sind zulässig. Zweiseitige Schwellen bis max. 25 mm Höhe über dem Innen- und Aussenboden sind nur dann erlaubt, wenn sie aus konstruktiven Gründen erforderlich sind.

9.3 Projektierungshinweise

- Rollstuhlgerichte Fenstertürschwellen sind nach Kapitel 11.1 oder der Norm SIA 271, Ziffer 5.2 auszuführen.
- Damit die Vorgabe von maximum 25 mm Schwellenhöhe gemäss SIA 500 eingehalten werden kann, müssen die Oberkante Freibord, die Entwässerung und die erforderlichen Konstruktionsaufbauten von dieser Schwellenhöhe ausgehend (gleichsam rückwärts) konstruiert werden. Dies ist bereits in einem sehr frühen Planungsstadium unabdingbar, insbesondere bei Ausgängen auf Terrassen über beheizten Räumen.

9.4 Erhöhte Anforderungen

Die Anforderungen der Norm SIA 500 sind für Sonderbauten wie Wohn- und Pflegeheime, Alterswohnungen, Rehabilitationsstätten usw. nicht hinreichend. Für solche Bauten ist durch geeignete konzeptionelle Massnahmen und in Absprache mit den Betreibern, eine möglichst weitgehende Schwellenlosigkeit umzusetzen.

9.5 Nachträgliche Anpassung

Bei Wohnbauten ist laut Norm SIA 500 im Aussenbereich (z.B. bei Balkonen) ein Absatz von mehr als 25 mm zulässig, unter der Voraussetzung, dass die nachträglich eingebaute Nutzschiicht, z.B. Holzrost, für die Rollstuhlgängigkeit erstellt werden kann und dabei die Anforderungen an das Geländer gemäss Norm SIA 358 auf die erforderliche Höhe anpassbar oder bereits erfüllt ist (siehe Abb. 24).

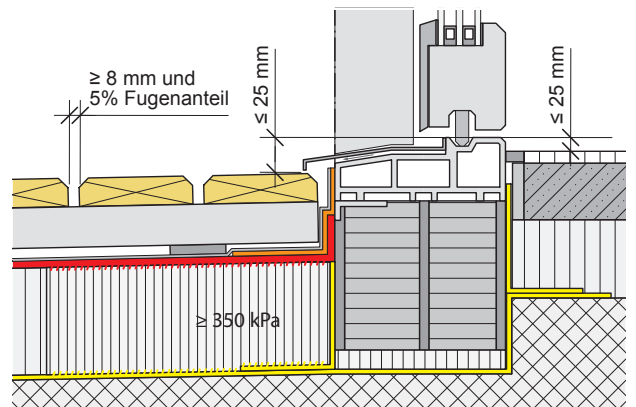


Abb. 22: Schiebetürschwelle und Holzrost; Schwellenhöhe max. 25 mm

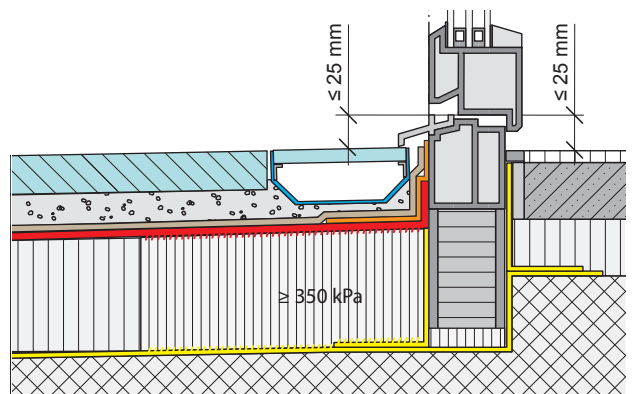


Abb. 23: Fenstertürschwelle und Flachdachrinne; Schwellenhöhe max. 25 mm

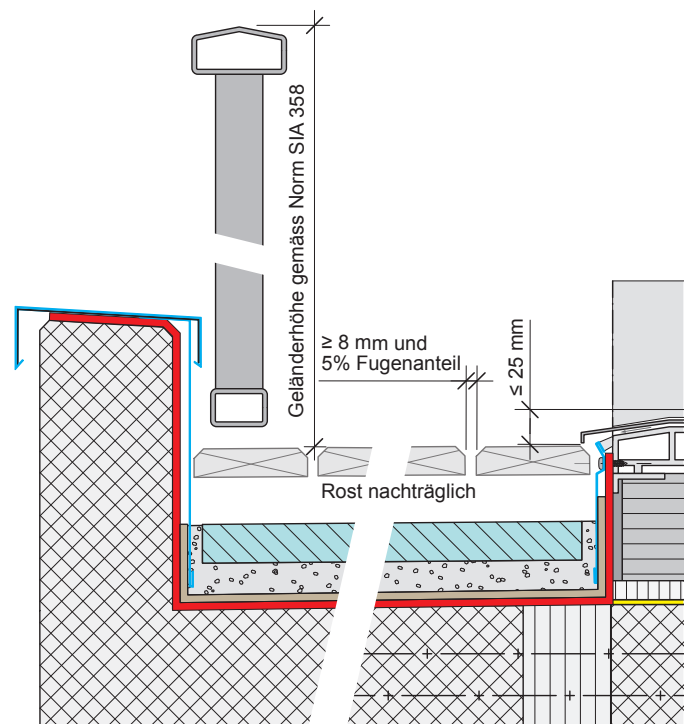


Abb. 24: nachträgliche Anpassung der Aussenbodenhöhe bei Wohnbauten (siehe Kapitel 9.5)

10 ANFORDERUNGEN BEI ANSCHLUSSHÖHE ≥ 60 MM ÜBER NUTZSCHICHT

Fensterelemente, bei denen die Abdichtung ≥ 60 mm über die Nutzschicht geführt werden kann, können ohne spezielle Massnahmen eingebaut werden. Die Abdichtung wird nach Norm SIA 271 (oben offen) erstellt.

10.1 Anforderungen an die Abdichtung

Aufgeklebte oder aufgeschweisste vertikale Anschlüsse von bahnenförmigen Abdichtungen müssen zusätzlich mechanisch befestigt, mit geeigneten Flüssigkunststoffen, Abschlussprofilen oder geeigneten An- und Abschlussbändern an das Fensterelement angeschlossen werden (Norm SIA 271, Ziffer 4.9.1.2).

Bei dieser Ausführung (≥ 60 mm) wird keine erhöhte Anforderung an die Druckfestigkeit der Wärmedämmung gestellt. Die Flächendämmung wird direkt an den Fensterrahmen angeschlossen.

Bei diesen Anschlüssen wird mit einem Deckstreifen (mechanischer Schutz) oder mit einer Flüssigkunststoffabdichtung an das Fensterprofil angeschlossen.

Die Vorgaben des Abdichtungssystems bzw. des Systemanbieters und der Norm SIA 271 betreffend Verlegung der Abdichtung sind einzuhalten.

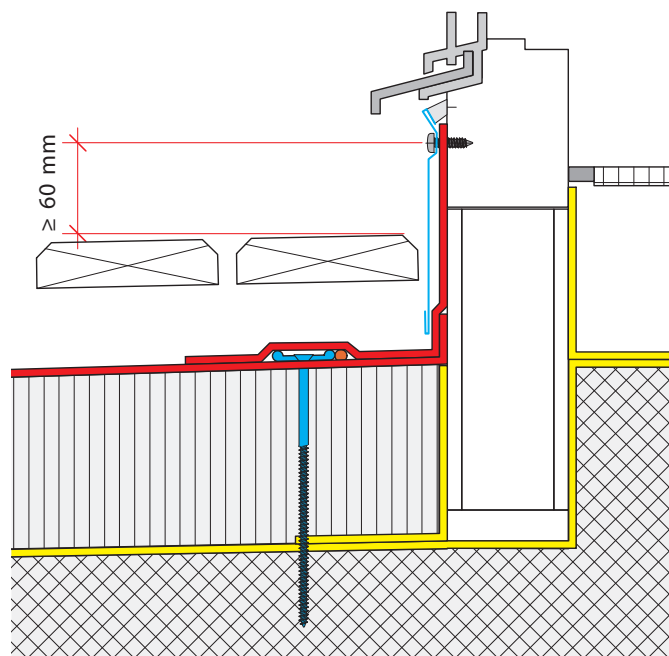


Abb. 25: Kunststoffabdichtung mit mechanischer Befestigung und Deckstreifen

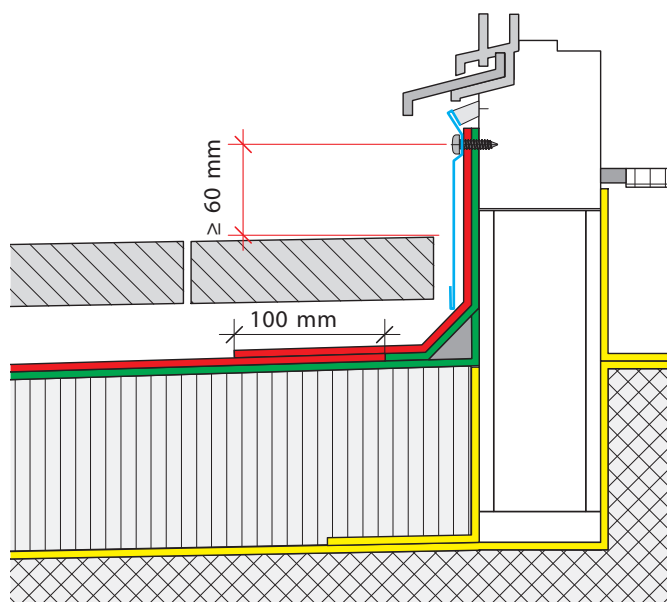


Abb. 26: bituminöse Abdichtung mit Keil und Deckstreifen

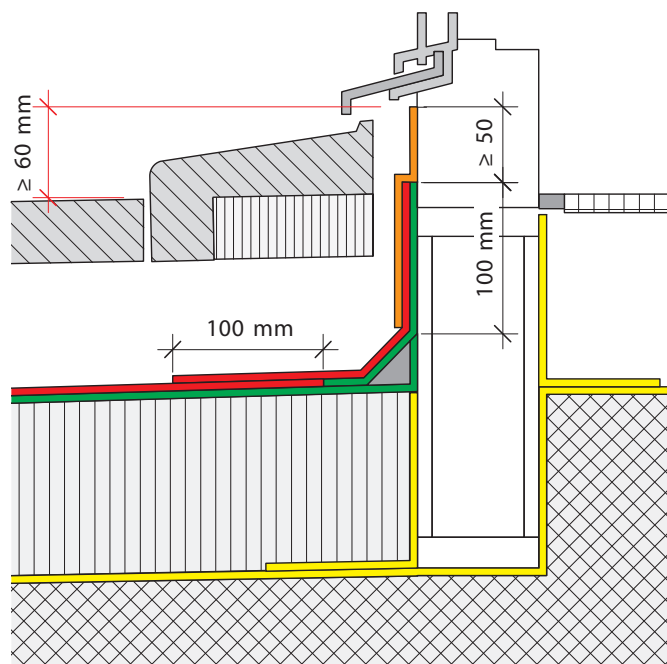


Abb. 27: bituminöse Abdichtung mit Flüssigkunststoff

10 ANFORDERUNGEN BEI ANSCHLUSSHÖHE ≥ 60 MM ÜBER NUTZSCHICHT

10.2 Klebefläche für Flüssigkunststoff

Die Schwellenanschlussfläche für Flüssigkunststoff-Abdichtungen muss mindestens 50 mm breit sein. Es ist anzustreben und empfehlenswert, dass bei Fensterprofilen die 50 mm hohe Anschlussfläche aus dem gleichen Material besteht (kein Materialwechsel). Kann der Fensterbauer garantieren, dass zwischen zwei flächenbündigen Profilen oder zur Rahmenverbreiterung keine Scherbewegungen entstehen können, kann die Klebefläche durch zwei Materialien mit gleicher oder ähnlicher Ausdehnung hergestellt werden. Der obere Bereich der Klebefläche muss jedoch mindestens 30 mm hoch, einteilig und aus dem gleichen Material sein. Die Verbindung in der Klebefläche des Flüssigkunststoffes (50 mm) muss dicht verklebt sein (es dürfen keine Silikone verwendet werden).

Flüssigkunststoffabdichtungen im Aussenbereich, in Berührung mit zementhaltigen Materialien, z.B. bei eingemörtelten Betonschwellen, müssen alkalibeständig sein.

10.3 Dampf- und Luftdichtigkeit innen

Um die Feuchtwanderung (Baufeuchte und Nutzung) in die Konstruktion und in die Anschlussbereiche zu reduzieren, muss bei einem Abdichtungsanschluss innen eine Dampfbremse erstellt werden.

Die Massnahmen (Ausführung und Materialwahl) zur dauerhaften Sicherstellung der Luft- und Dampfdichtigkeit (innen) sind vom Planer festzulegen (Norm SIA 331, Ziffer 2.4.4).

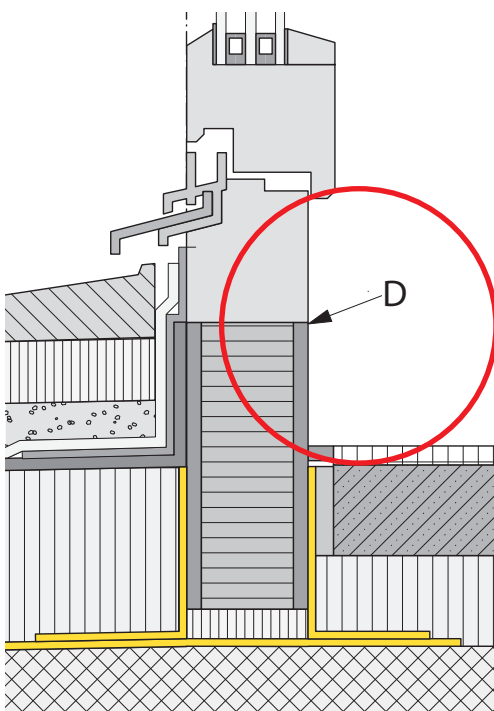


Abb. 28: Dampf- und Luftdichtigkeit innen (D = die Dampfdiffusion und die Luftdichtigkeit des Fenstersystems muss definiert und geplant werden).

Der innere Dichtungsbereich muss wasserdampfdiffusionsdichter sein als der äussere Dichtungsbereich, er muss luftdicht sein und darf nicht unterbrochen werden (Norm SIA 274, Anhang C.8). Bei Bedarf ist das Detail durch den Bauphysiker zu prüfen.

10.4 Leibungsanschluss

- Bei Anschlusshöhen mit 60 mm über Nuttschicht sind keine speziellen Anforderungen bei der Abdichtung im Leibungsbereich zu berücksichtigen. Im unteren Anschlussbereich ist die Abdichtung 60 mm über die Nuttschicht zu führen. Der seitliche Anschluss muss schlagregendicht und winddicht sein. In diesem Bereich ist die Abdichtung 120 mm über Nuttschicht zu führen.
- Der Übergang der Fassadenleibung zum Fensterelement ist oberhalb der Abdichtungsebene durch den Fassadenbauer dicht auszuführen.
- Die Fensterelemente sind im Leibungsbereich möglichst ohne Flächenversatz auszuführen (siehe Kapitel 8.3). Es dürfen keine Profile, Vertiefungen, Nuten usw. in den Anschlussbereich der Abdichtungen geführt werden.
- Die Wind- und Schlagregendichtungsbänder sind in einer 2. Etappe überlappend auf die Abdichtung anzuschliessen. Alle Anschlüsse sind so auszuführen, dass der Witterungsschutz (Schnee, Spritzwasser usw.) gewährleistet ist.
- Rahmenverbreiterungen im Anschlussbereich müssen nur erstellt werden, wenn die minimale Klebefläche für den Abdichtungsanschluss nicht erreicht wird. Dabei ist zu beachten, dass die Rahmenverbreiterung zum Rahmen fest verbunden und verklebt ist (keine Silikone verwenden).
- Die Kittfugen vom Deckstreifen und vom Fassadensystem müssen rundumlaufend und durchgehend verbunden sein.

10 ANFORDERUNGEN BEI ANSCHLUSSHÖHE ≥ 60 MM ÜBER NUTZSCHICHT

10.5 Variante bei Kompakt- oder hinterlüfteten Fassaden

Abb. 29: Leibung;
Situation nach der Fenstermontage

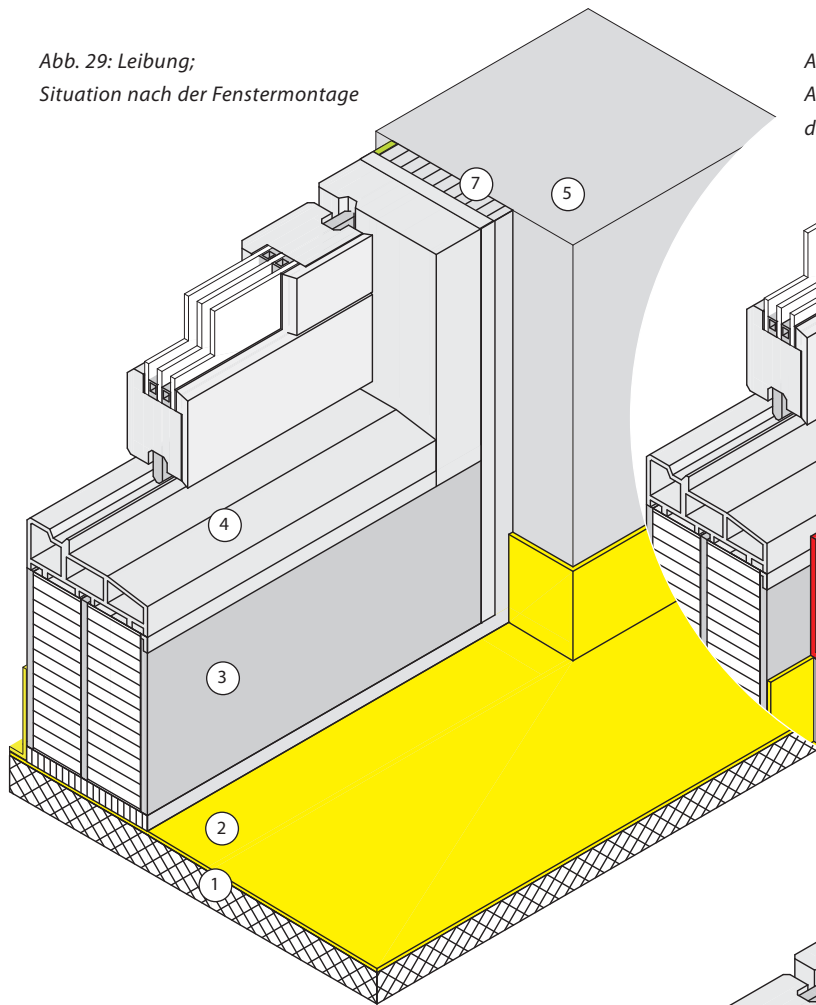
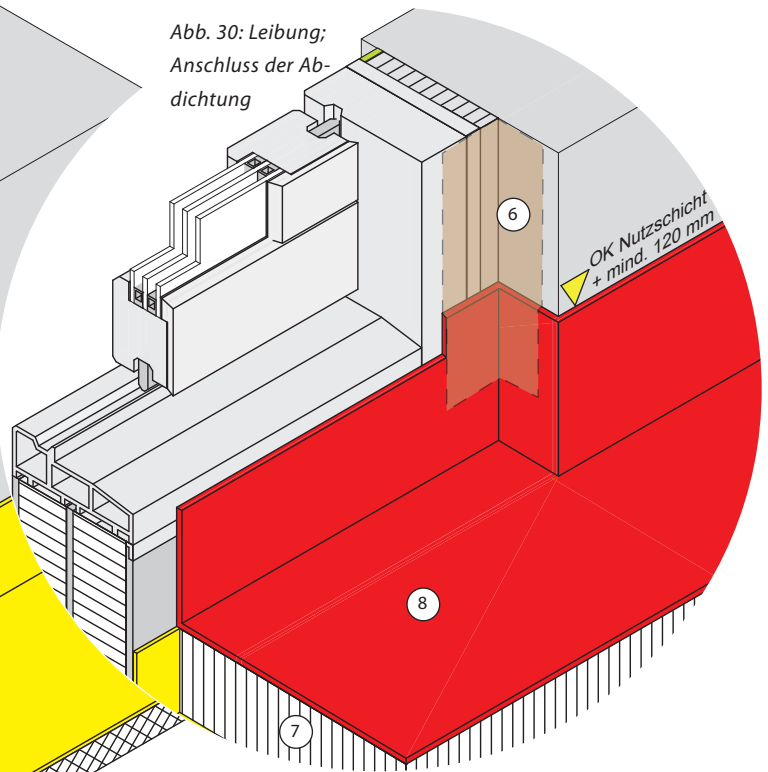


Abb. 30: Leibung;
Anschluss der Ab-
dichtung



Legende zu Bildfolge

- 1 Stahlbeton, Gefälle $\geq 1.5\%$
(oder Gefälledämmung)
- 2 Dampfbremse
- 3 Rahmenverbreiterung
- 4 Schwellenprofil
- 5 Mauerwerk
- 6 Windpapier, luftdichter Anschluss
- 7 Wärmedämmung
- 8 Abdichtung
- 9 Drainagematte
- 10 Splitt
- 11 Nutzschrift
- 12 Deckstreifen mit Kittfuge
- 13 Wetterschenkel
- 14 Wanddämmung verputzt (Kompaktfassade)
- 15 Storeschiene

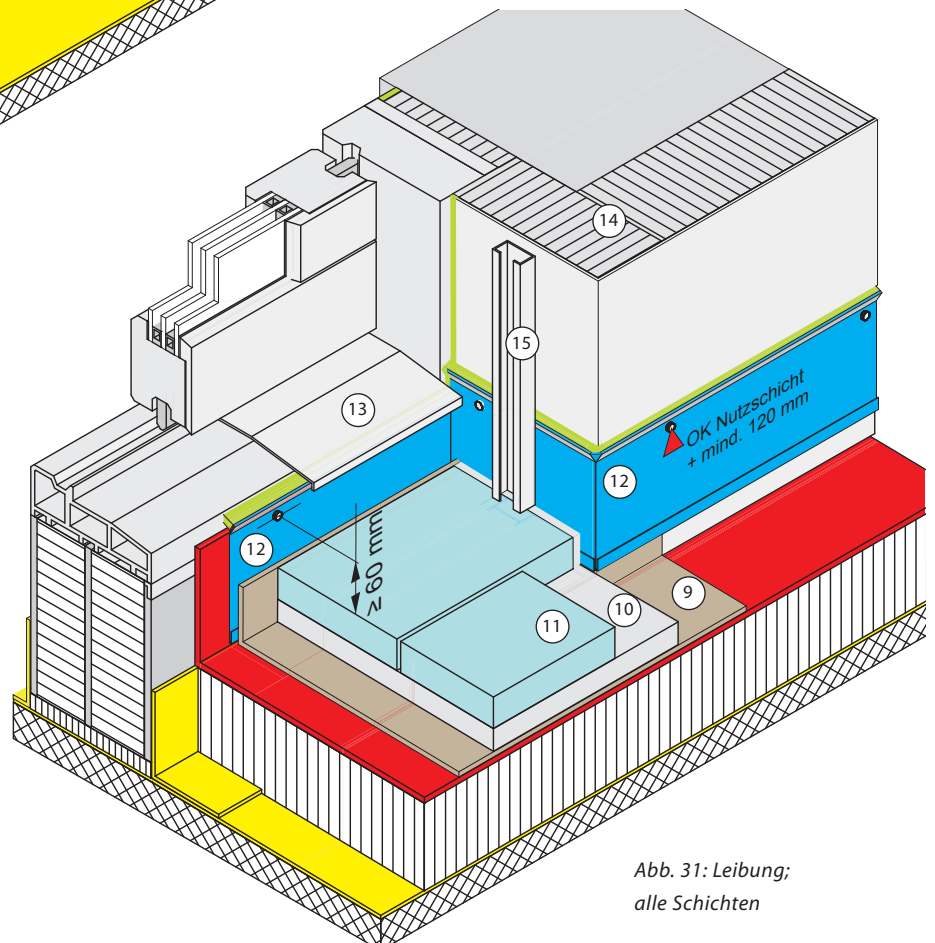


Abb. 31: Leibung;
alle Schichten

10 ANFORDERUNGEN BEI ANSCHLUSSHÖHE ≥ 60 MM ÜBER NUTZSCHICHT

10.6 Variante Zweischalenmauerwerk / Sichtbetonfassade

Abb. 32: Leibung;
Situation nach der Fenster-
montage

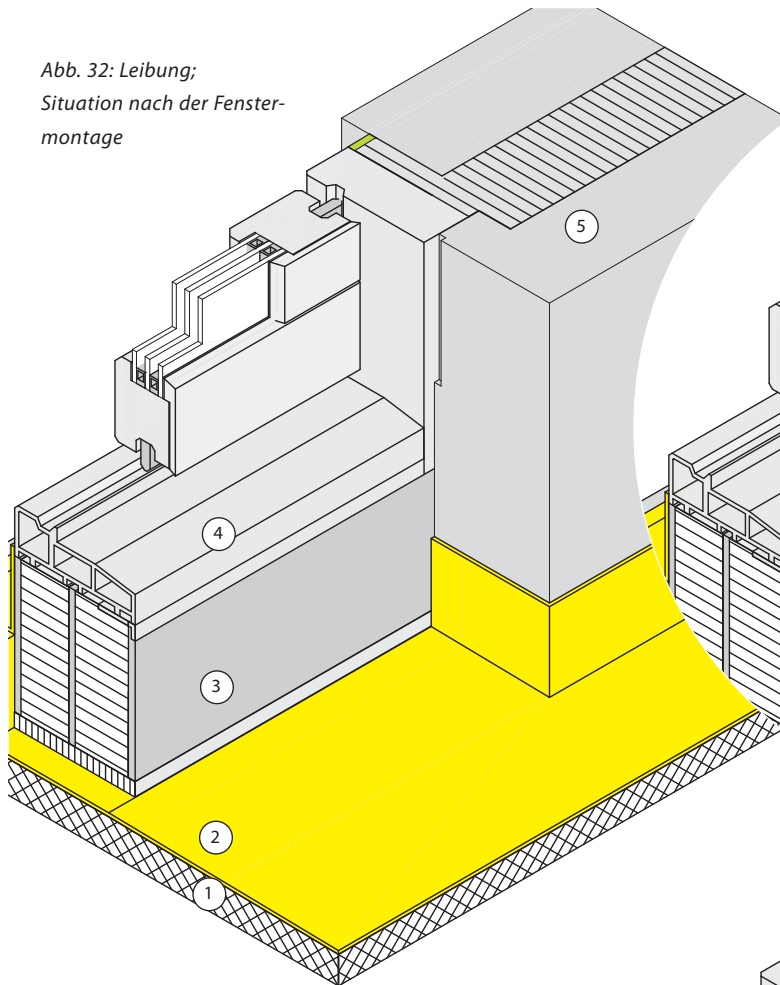
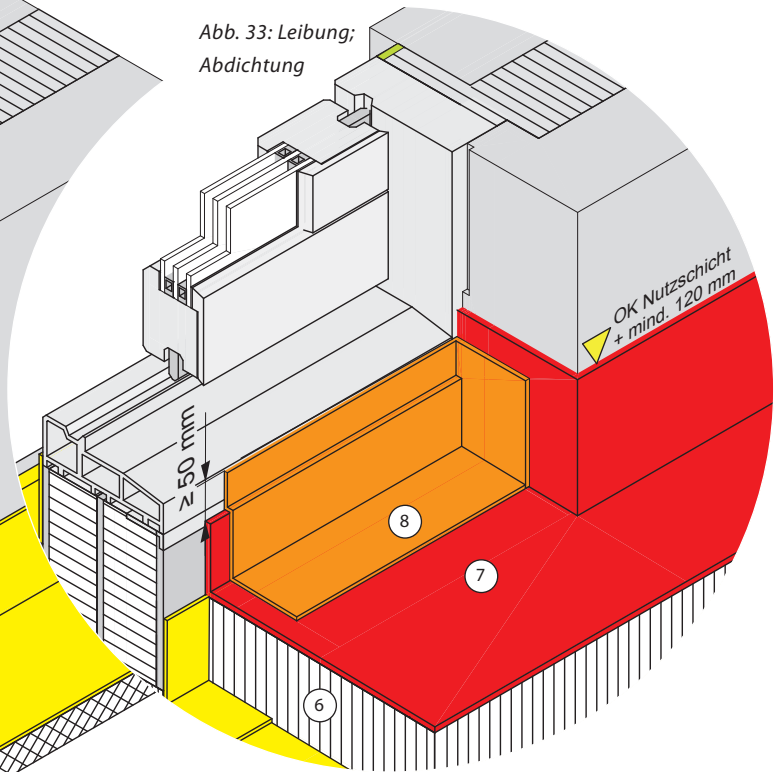


Abb. 33: Leibung;
Abdichtung



Legende zu Bildfolge

- 1 Stahlbeton, Gefälle $\geq 1.5\%$
(oder Gefälledämmung)
- 2 Dampfbremse
- 3 Rahmenverbreiterung
- 4 Schwellenprofil
- 5 Mauerwerk zweischalig
- 6 Wärmedämmung
- 7 Abdichtung
- 8 Flüssigkunststoff
- 9 Drainagematte
- 10 Splitt
- 11 Nutzschrift
- 12 Betonschwelle
- 13 Wetterschenkel
- 14 Deckstreifen mit Kittfuge
- 15 Storenschiene

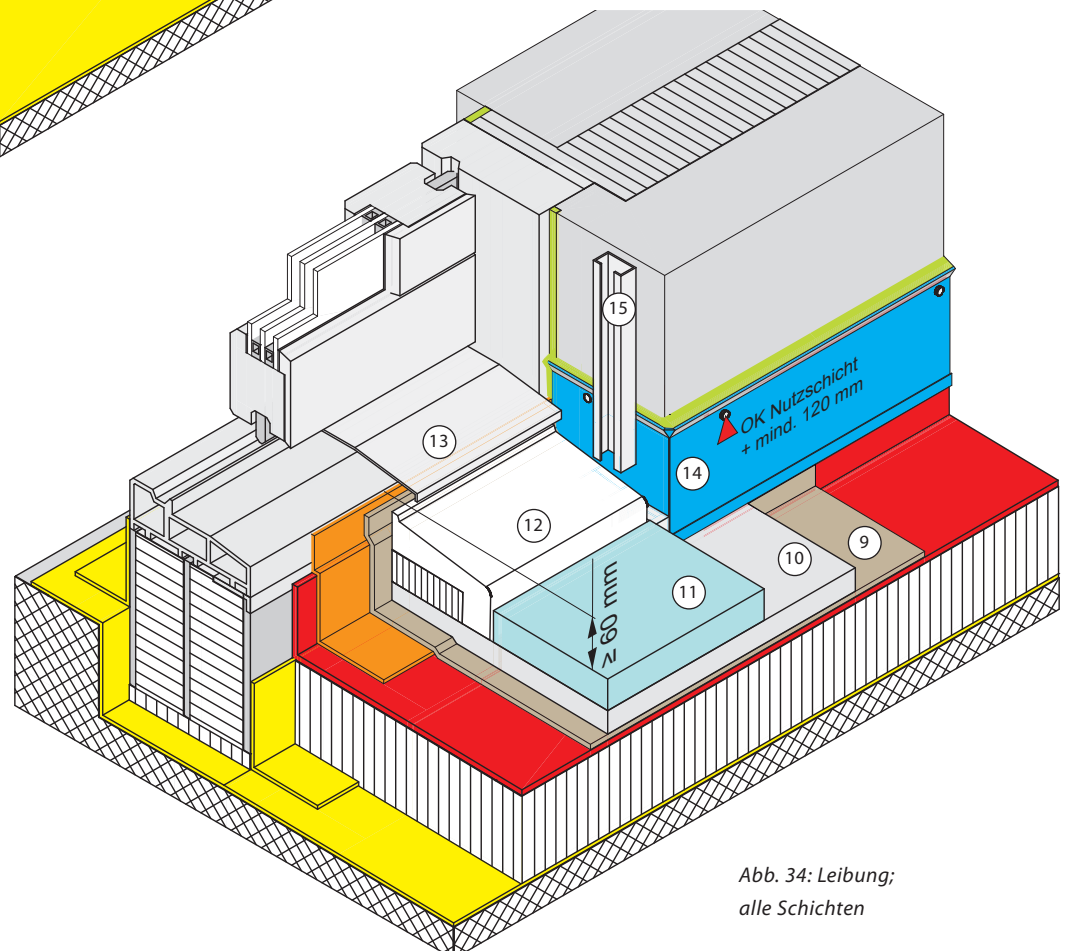


Abb. 34: Leibung;
alle Schichten

10 ANFORDERUNGEN BEI ANSCHLUSSHÖHE ≥ 60 MM ÜBER NUTZSCHICHT

10.7 Elementstösse / Bewegungsfugen / Statik

Bei Elementstössen handelt es sich in der Regel um «Bewegungsfugen», bei denen mit Veränderungen der Fugengeometrie aufgrund äusserer, wechselnder Einwirkungen (Temperatur, Feuchte, Wind, Nutzung) zu rechnen ist. Werden mehrere Fenster zu einem grösseren Element verbunden, muss der Planer festlegen, ob und wo es Bewegungsverbindungen benötigt.

Die abgebildete Ausführung der Bewegungsfuge (siehe Abb. 36) ist für eine maximale Ausdehnung der Fenster von je 2,5 mm (total 5,0 mm) geeignet. Ist mit grösseren Bewegungen zu rechnen, müssen die Bewegungen durch spezielle Bänder oder durch konstruktive Massnahmen in die Flächenabdichtung abgeleitet werden (Ausführung nach Empfehlung; Flüssigkunststoff-Systemanbieter).

Bei Elementstössen ohne Bewegungsfugen spricht man von **mechanisch fest verbundenen und abgedichteten Stössen** (siehe Abb. 35). Bei diesen Fugen treten keine oder nur geringe Bewegungen auf. Hier ist es wichtig, dass dabei entstehende Kapillarfugen dauerhaft mit einem anschlussverträglichen Material bis bündig Oberfläche der Elementfuge abgedichtet werden, z.B. PUR-Kleber (keine Silikone verwenden). Schwellenprofile bei mechanisch fest verbundenen und abgedichteten Stössen müssen durchgehend sein. Wird das Profil oder die Schwelle unterbrochen, muss der Stoss als Bewegungsfuge (siehe Abb. 36) ausgebildet werden.

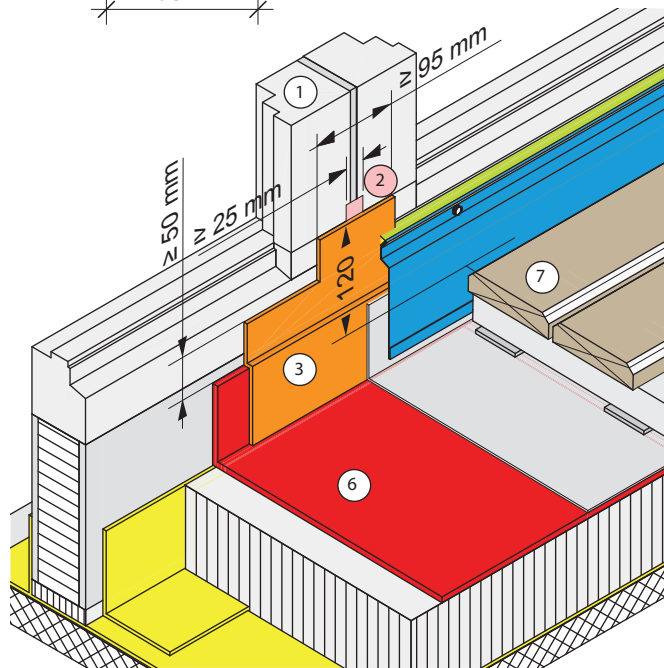
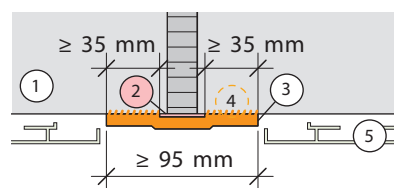


Abb. 36: Elementstoss mit Bewegungsfuge; Rahmen (1), Entkoppelungsband (2), FLK (3), kraftschlüssige Verbindung (4), Metallprofil (5), Abdichtung (6), OK Nutzschiicht (7)

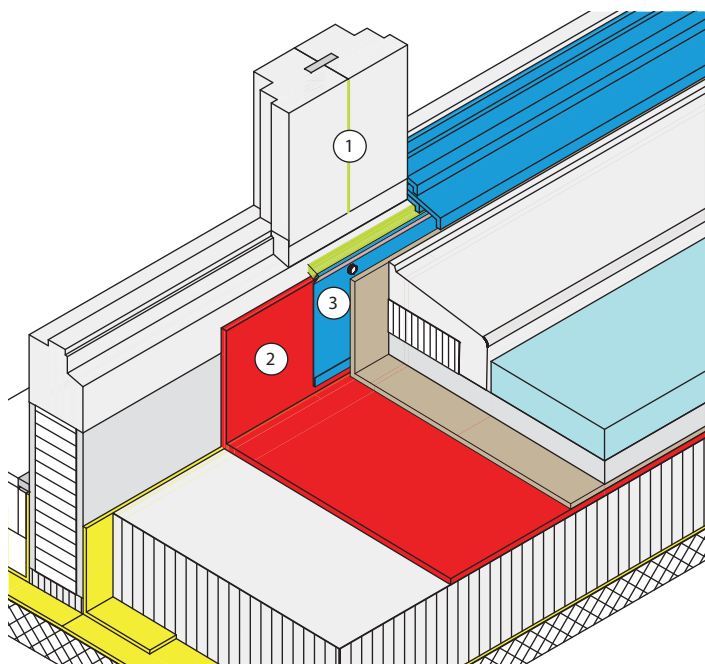


Abb. 35: Elementstoss mechanisch fest verbunden und abgedichtet (1), Abdichtung (2), Deckstreifen mit Kittfuge (3)

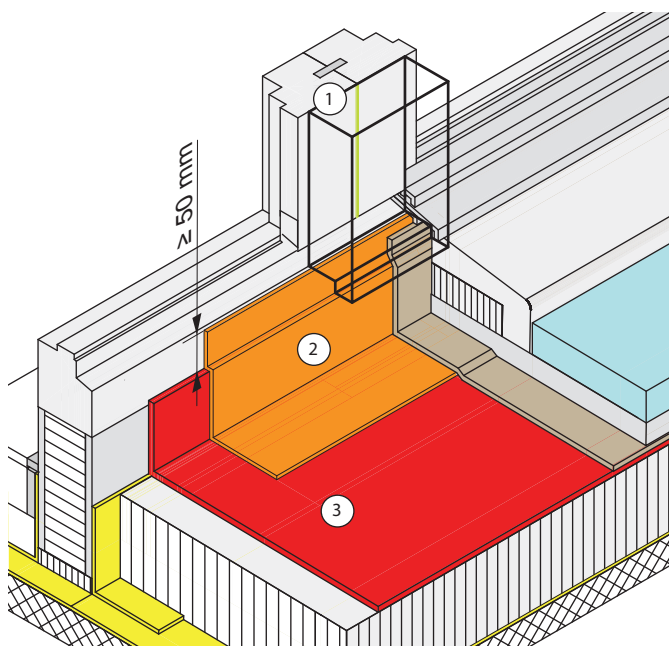


Abb. 37: Elementstoss (1) mit Statikprofil aussen (wenn möglich nachträglich aufgesetzt), FLK (2), Abdichtung (3)

11 ANFORDERUNGEN BEI ANSCHLUSSHÖHE < 60 MM

11.1 Anforderungen an die Abdichtung

Aufgeklebte oder aufgeschweisste vertikale Anschlüsse von bahnenförmigen Abdichtungen müssen mit geeigneten Flüssigkunststoffen oder geeigneten An- und Abschlussbändern abgeschlossen werden (Norm SIA 271, Ziffer 4.9.1.2).

Gemäss Ausnahmeregelung Norm SIA 271, Ziffer 5.2, sind **zwingend folgende Punkte** einzuhalten:

- Dampfbremse im Schwellenbereich als Bauzeitabdichtung ausbilden und nicht hinterläufig an die Rahmenprofile anschliessen.
- Das Gefälle der Abdichtung muss vom Anschluss wegführen.
- Direkt vor der Schwelle ist eine Flachdachrinne (Querschnitt mindestens 2000 mm²) einzubauen, diese muss direkt ins sanitäre Entwässerungssystem oder ausserhalb des Gebäudes entwässert werden. (Ausnahme: frei entwässerte, grossflächige Roste mit einem Fugenanteil von über 5% und minimaler Fugenbreite von 8 mm, z.B. Holzroste).
- Der Rost der Flachdachrinne muss zu Reinigungszwecken abnehmbar sein.
- Die Druckfestigkeit der Wärmedämmung im Schwellenbereich (300-600 mm) muss ≥ 350 kPa betragen. Die Wärmedämmung muss rutschfest mit der Dampfbremse und der Abdichtung verbunden sein.
- Die Abdichtung ist nicht hinterläufig anzuschliessen und sie muss an eine mindestens 50 mm hohe Anschlussfläche angeschlossen werden können. Entwässerungsöffnungen der Rahmenprofile von Fenster und Türen müssen höher als der Abdichtungsanschluss liegen und dürfen nicht verschlossen werden. Bei Leibungen, Pfosten usw. ist die Abdichtung auf die Höhe gemäss Norm SIA 271, Ziffer 2.6.1 zu führen (120 mm über Nuttschicht).
- Es ist zu berücksichtigen, dass je nach Lage, Exposition und Hauptwetterrichtung die Anforderungen angepasst werden müssen (Auflistung Norm SIA 271, Ziffer 5.2.8).

Die Vorgaben des Abdichtungssystems bzw. des Systemanbieters und der Norm SIA 271 betreffend Verlegung der Abdichtung sind einzuhalten.

11.2 Klebefläche für Flüssigkunststoff

Die Schwellenanschlussfläche für Flüssigkunststoff-Abdichtungen muss mindestens 50 mm breit sein. Es ist anzustreben und empfehlenswert, dass bei Fensterprofilen die 50 mm hohe Anschlussfläche aus dem gleichen Material besteht (kein Materialwechsel). Kann der Fensterbauer garantieren, dass zwischen zwei flächenbündigen Profilen oder zur Rahmenverbreiterung keine Scherbewegungen entstehen können, kann die Klebefläche durch zwei Materialien mit gleicher oder ähnlicher Ausdehnung hergestellt werden. Der obere Bereich der Klebefläche muss jedoch mindestens 30 mm hoch, einteilig und aus dem gleichen Material sein. Die Verbindung in der Klebefläche des Flüssigkunststoffes

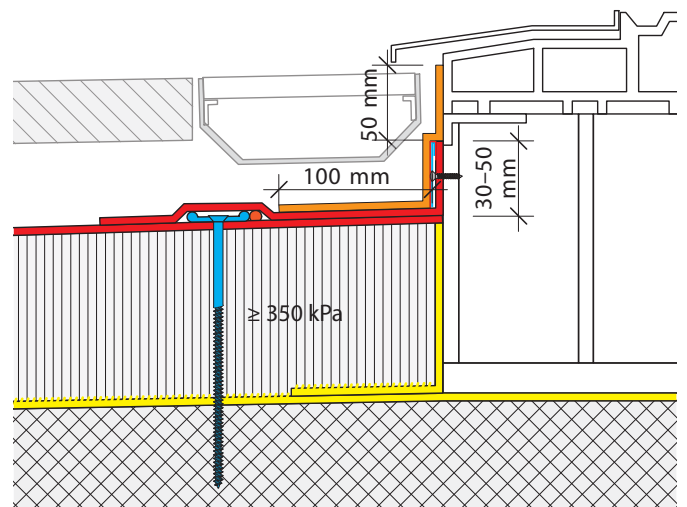


Abb.38: Kunststoffabdichtung mit mechanischer Befestigung und FLK

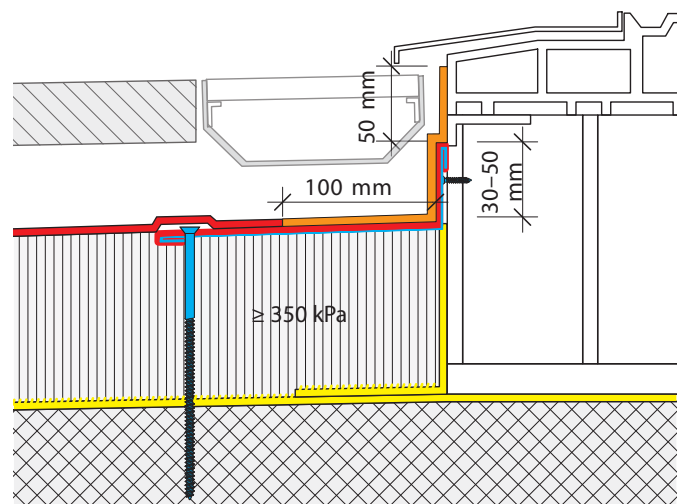


Abb. 39: Kunststoffabdichtung mit beschichtetem Blech und FLK. Das beschichtete Blech zwingend ohne Stossfuge und max. 3,0 m lang. Längere Türschwellen müssen gemäss Abb. 38 ausgeführt werden.

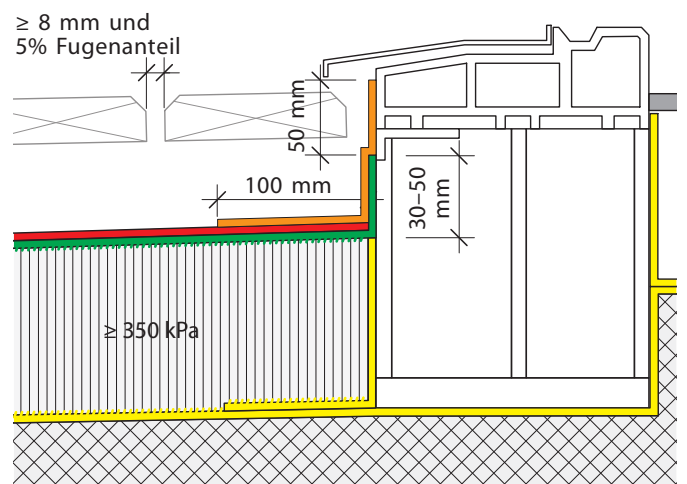


Abb. 40: bituminöse Abdichtung mit FLK

11 ANFORDERUNGEN BEI ANSCHLUSSHÖHE < 60 MM

(50 mm) muss dicht verklebt sein (es dürfen keine Silikone verwendet werden).

Flüssigkunststoffabdichtungen im Aussenbereich, in Berührung mit zementhaltigen Materialien, z.B. bei eingemörtelten Betonschwellen, müssen alkalibeständig sein.

11.3 Dampf- und Luftdichtigkeit innen

Um die Feuchtwanderung (Baufeuchte und Nutzung) in die Konstruktion und in die Anschlussbereiche zu reduzieren, muss bei einem Abdichtungsanschluss innen eine Dampfbremse erstellt werden.

Die Massnahmen (Ausführung und Materialwahl) zur dauerhaften Sicherstellung der Luft- und Dampfdichtigkeit (innen) sind vom Planer festzulegen (Norm SIA 331, Ziffer 2.4.4). Der innere Dichtungsbereich muss wasserdampfdiffusionsdichter sein als der äussere Dichtungsbereich, er muss luftdicht sein und darf nicht unterbrochen werden (Norm SIA 274, Anhang C.8). Bei Bedarf ist das Detail durch den Bauphysiker zu prüfen.

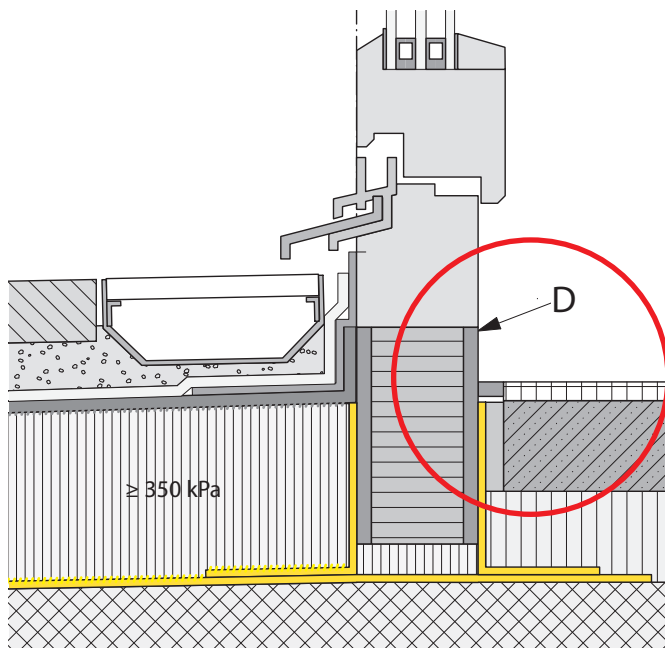


Abb. 41: Dampf- und Luftdichtigkeit innen (D = die Dampfdiffusion und Luftdichtigkeit des Fenstersystems müssen definiert und geplant werden).

11.4 Leibungsanschluss

- Bei Anschlusshöhen unter 60 mm müssen auch im Leibungsbereich die minimalen Anschlussflächen eingehalten werden. Die Abdichtung muss auf dem Fensterelement und der Leibung wasserdicht bis 120 mm über Nuttschicht geführt werden. Die minimale Anschlussfläche an dem senkrechten Rahmenteil beträgt 35 mm (wegen der Bewegungsfuge zwischen dem Fensterelement und dem Mauerwerk). Diese Bewegungen müssen in der Abdichtungsebene beachtet werden. Fehlende Anschlussflächen müssen mit geeigneten Rahmenverbreiterungen ergänzt werden. Die Bewegungsfuge muss vorgängig im Abdichtungsbereich ausgefugt werden.
- Der Übergang der Fassadenleibung zum Fensterelement ist oberhalb der Abdichtungsebene durch den Fassadenbauer dicht auszuführen. Die Fugenabdichtung ist unterhaltsbedürftig und verhindert das Hinterlaufen der Abdichtung.
- Die Fensterelemente sind im Leibungsbereich möglichst ohne Flächenversatz auszuführen (siehe Kapitel 3.8). Es dürfen keine Profile, Vertiefungen, Nuten, eingeschobene Wetterschenkel usw. in den Anschlussbereich der Abdichtungen geführt werden.
- Bei Wandkonstruktionen mit Sichtmauerwerk, Zweischalenmauerwerk und vorgehängten Fassaden (Betonelemente usw.), sind im unteren Leibungsbereich (≥ 120 mm) Aussparungen/Freiräume für die Abdichtungsabschlüsse einzuplanen. Nach Ausführung der Abdichtung sind die ausgesparten Elemente in einer 2. Etappe zu ergänzen (siehe Abb. 46).
- Bei Sanierungen müssen die Aussparungen im Rahmenbereich für die Abdichtungsanschlüsse freigelegt und nach dem Abdichten mit geeigneten Schutzmassnahmen wieder ergänzt werden.
- Die Wind- und Schlagregendichtungsbänder sind in einer 2. Etappe auf die Abdichtung überlappend anzuschliessen. Alle Anschlüsse sind so auszuführen, dass der Witterungsschutz (Schnee, Spritzwasser usw.) gewährleistet ist.
- Rahmenverbreiterungen im Anschlussbereich müssen nur erstellt werden, wenn die minimale Klebefläche nicht erreicht wird. Dabei ist zu beachten, dass die Rahmenverbreiterung zum Rahmen fest verbunden und verklebt (keine Silikone verwenden) ist.
- Die Kittfugen vom Deckstreifen und vom Fassadensystem müssen rundumlaufend und durchgehend verbunden sein.

11 ANFORDERUNGEN BEI ANSCHLUSSHÖHE < 60 MM

11.6 Variante Zweischalenmauerwerk / Sichtbetonfassade

Abb. 45: Leibung;
Situation nach der Fenster-
montage

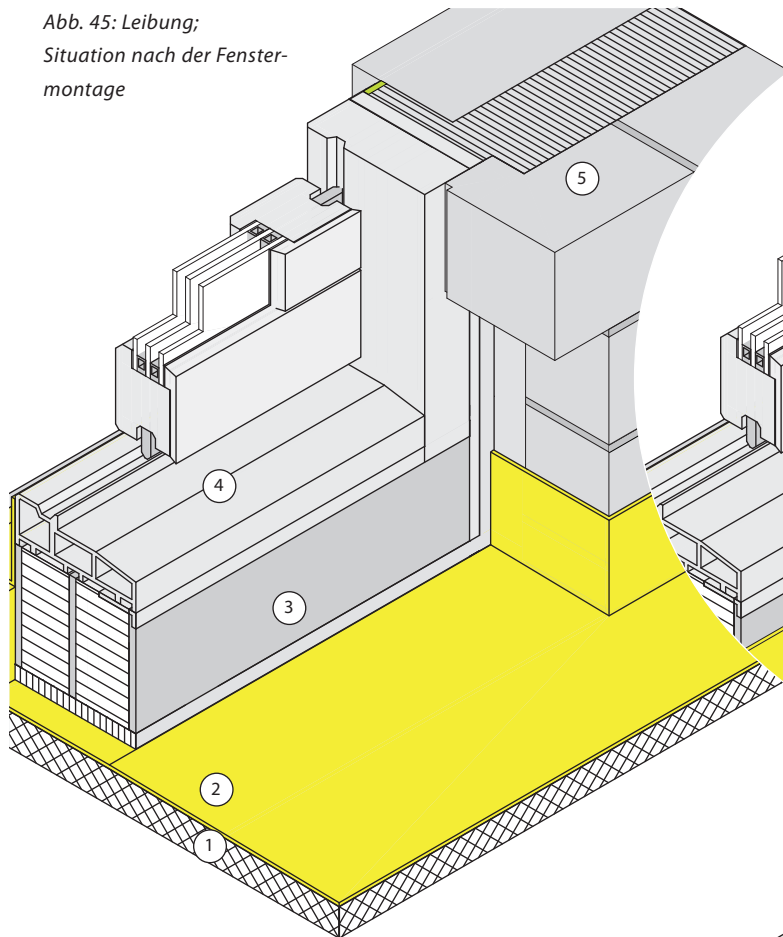
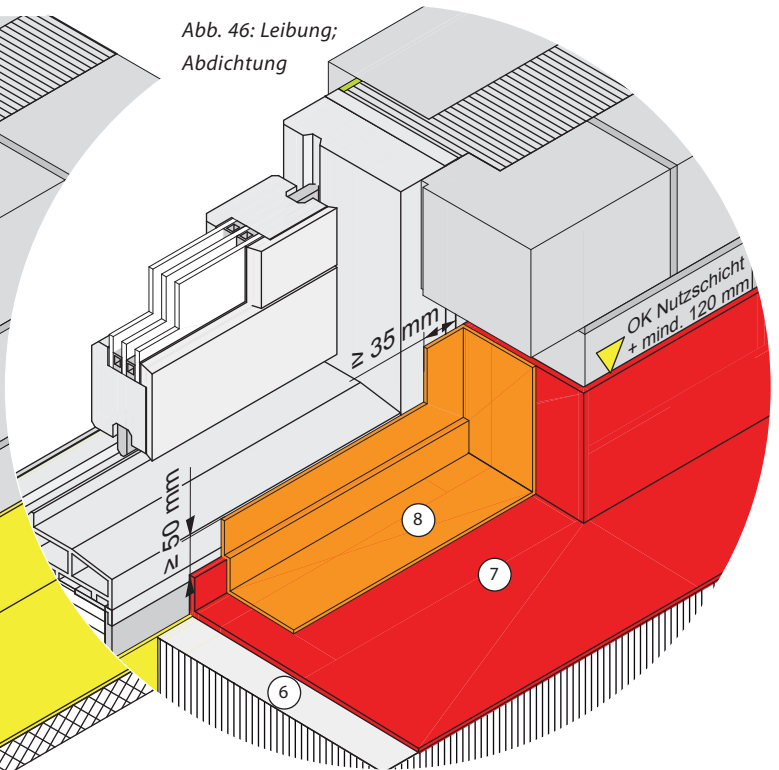


Abb. 46: Leibung;
Abdichtung



Legende zu Bildfolge

- 1 Stahlbeton, Gefälle $\geq 1.5\%$
(oder Gefälledämmung)
- 2 Dampfbremse
- 3 Rahmenverbreiterung
- 4 Schwellenprofil
- 5 Mauerwerk zweischalig
- 6 Wärmedämmung (druckfest)
- 7 Abdichtung
- 8 Flüssigkunststoff
- 9 Drainagematte
- 10 Splitt
- 11 Nutzschrift
- 12 Flachdachrinne direkt
entwässert mit Gitterrost
- 13 Wetterschenkel
- 14 Deckstreifen mit Kittfuge
- 15 Storenschiene

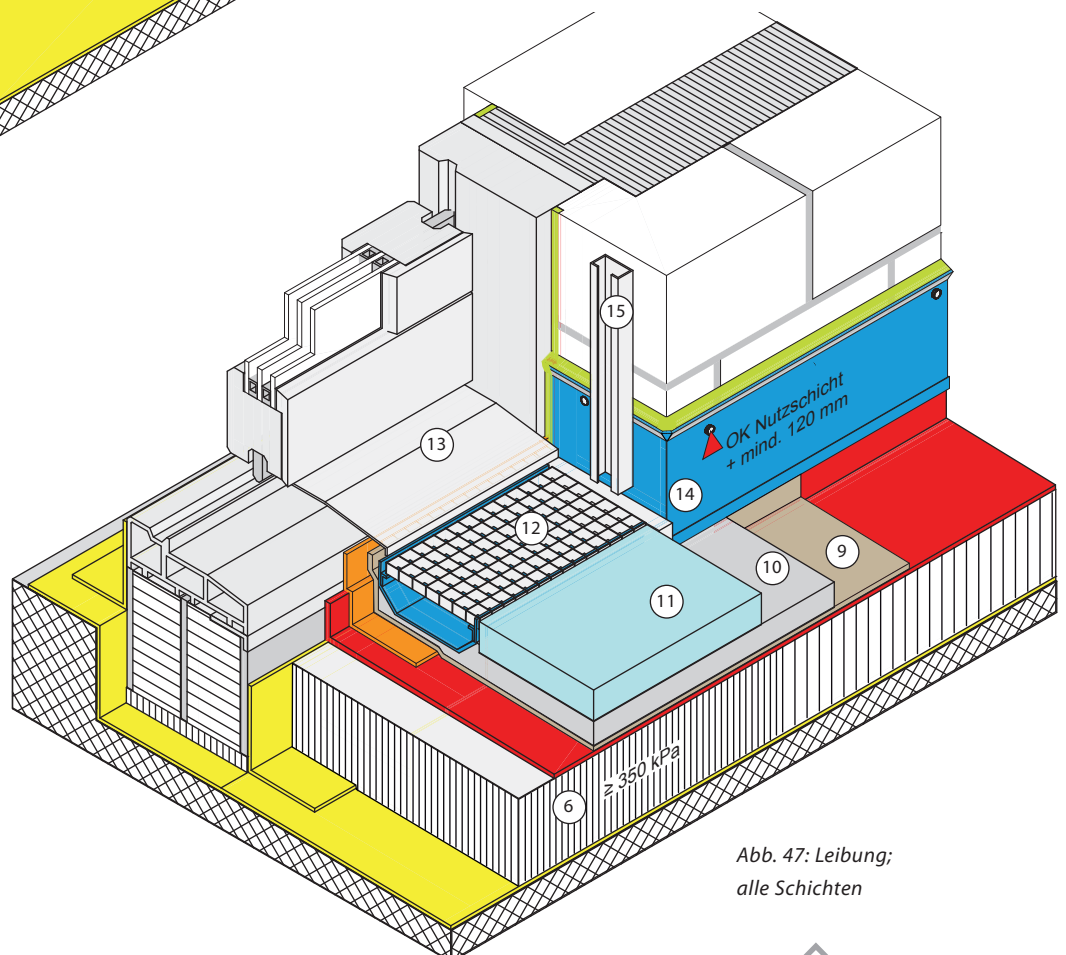


Abb. 47: Leibung;
alle Schichten

11 ANFORDERUNGEN BEI ANSCHLUSSHÖHE < 60 MM

11.7 Elementstösse / Bewegungsfugen / Statik

Bei Elementstössen handelt es sich in der Regel um «Bewegungsfugen», bei denen mit Veränderungen der Fugengeometrie aufgrund äusserer, wechselnder Einwirkungen (Temperatur, Feuchte, Wind, Nutzung) zu rechnen ist. Werden mehrere Fenster zu einem grösseren Element verbunden, muss der Planer festlegen, ob und wo es Bewegungsverbindungen benötigt.

Die abgebildete Ausführung der Bewegungsfuge (siehe Abb. 49) ist für eine maximale Ausdehnung der Fenster von je 2,5 mm (Total 5,0 mm) geeignet. Ist mit grösseren Bewegungen zu rechnen, müssen die Bewegungen durch spezielle Bänder oder durch konstruktive Massnahmen in die Flächenabdichtung abgeleitet werden (Ausführung nach Empfehlung Flüssigkunststoff-Systemanbieter).

Bei Elementstössen ohne Bewegungsfugen spricht man von **mechanisch fest verbundenen und abgedichteten Stössen** (siehe Abb. 48). Bei diesen Fugen treten keine oder nur geringe Bewegungen auf. Hier ist es wichtig, dass dabei entstehende Kapillarfugen dauerhaft, mit einem anschlussverträglichen Material bis bündig Oberfläche der Elementfuge abgedichtet werden, z.B. PUR-Kleber (keine Silikone verwenden). Schwellenprofile bei mechanisch fest verbundenen und abgedichteten Stössen müssen durchgehend sein. Wird das Profil oder die Schwelle unterbrochen, muss der Stoss als Bewegungsfuge (siehe Abb. 49) ausgebildet werden.

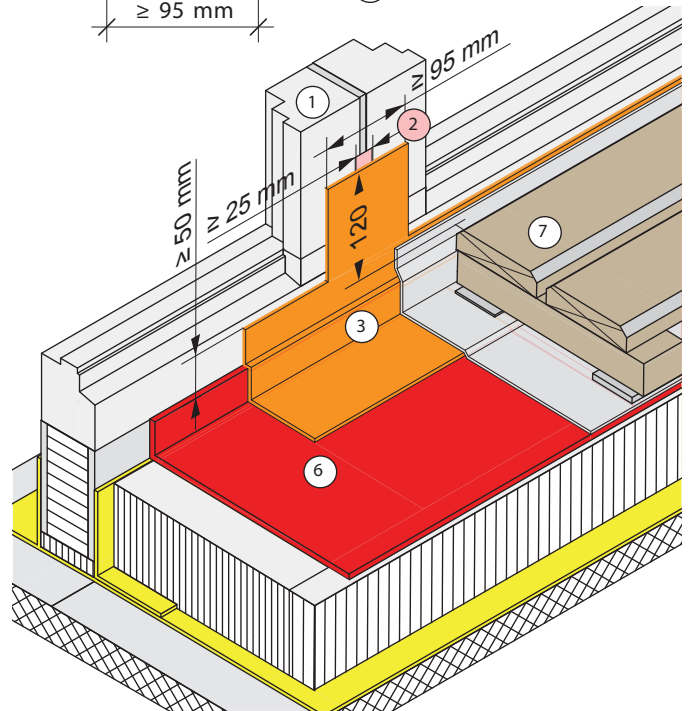
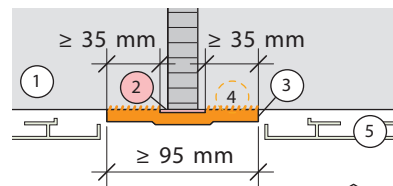


Abb. 49: Elementstoss mit Bewegungsfuge; Rahmen (1), Entkoppelungsband (2), FLK (3), kraftschlüssige Verbindung (4), Metallprofil (5), Abdichtung (6), OK Nutzschrift (7)

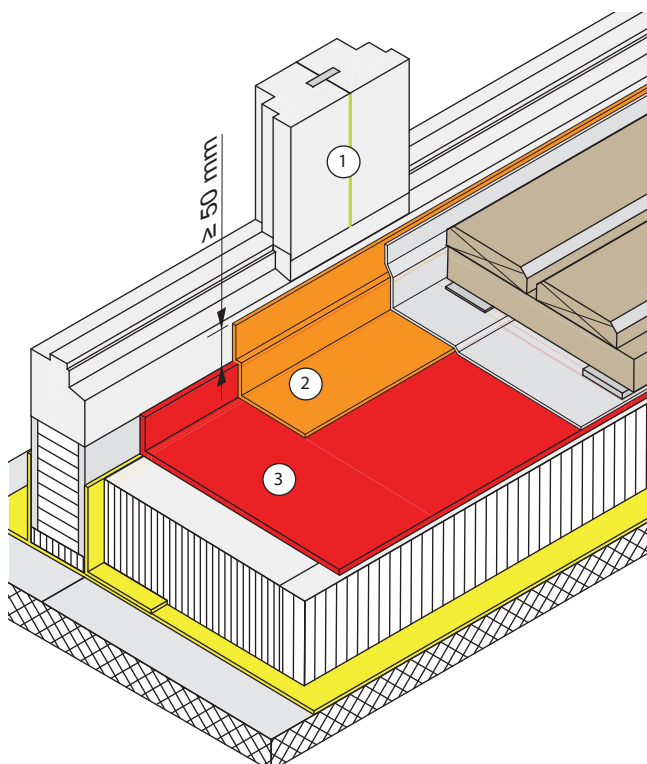


Abb. 48: Elementstoss mechanisch fest verbunden und abgedichtet (1), FLK (2), Abdichtung (3)

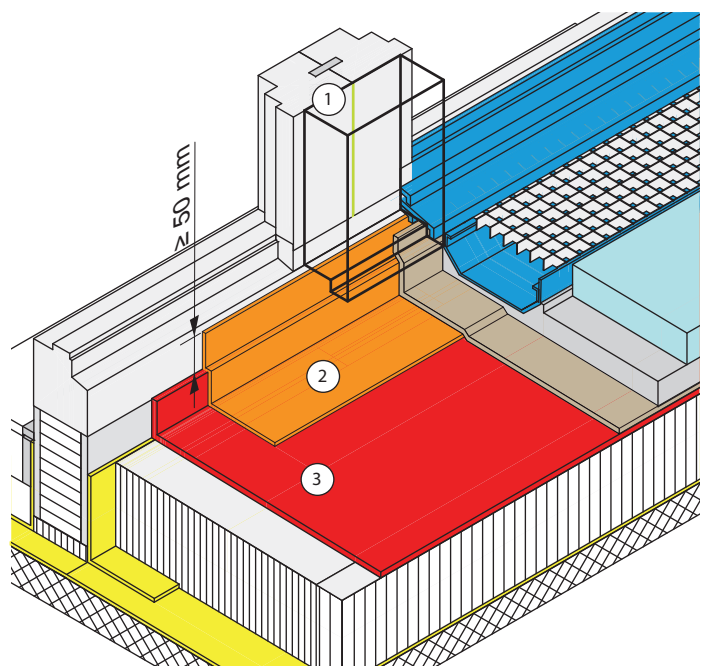


Abb. 50: Elementstoss (1) mit Statikprofil aussen (wenn möglich nachträglich aufgesetzt), FLK (2), Abdichtung (3)

12 AUSSCHREIBUNG UND AUSFÜHRUNG

Angaben des Planers an die Unternehmer, die für die Ausschreibung zwingend erforderlich sind:

Ausschreibung durch Planer	Fensterbauer	Abdichter	Übrige oder andere Berufsgruppen
Abgrenzung/Schnittstelle der Arbeitsgattungen definieren (z.B. Dampfbremse/Luftdichtung innen, Abdichtung aussen, Winddichtungen, Fugendichtungen)	✓	✓	✓
Etappierung/Ablauf der an der Schnittstelle beteiligten Berufsgruppen	✓	✓	✓
OK Freibord, Höhe (Kote) fertig Boden innen aussen bestimmen und bekanntgeben	✓		✓
Einbauhöhe bezüglich $<$ oder \geq 60 mm über Nutzschiene (Norm SIA 271, Ziffer 5.2 Ausnahmeregelung)	✓	✓	
Fenstertyp bestimmen (Materialisierung: Holz, Holz-Metall, Kunststoff, Kunststoff-Metall, Metall)	✓		
Fensterelementzusammenbau mechanisch fest verbunden und abgedichtet oder mit Bewegungsfuge ($<$ 2,5 mm oder spezielle Ausführung)	✓		
Fuge oder Hohlraum unter dem Fensterelement $>$ 30 mm ausgleichen	✓		✓
Freiraum planen für die Abdichtung unten, wie auch seitlich im Leibungsbereich, speziell bei Sanierungen und Renovationen			✓
Winddichtung und Abschlussprofile im Anschlussbereich, nach Ausführung der Abdichtung, in einer zweiten Ausführungsetappe ausführen	✓		✓

IMPRESSUM

Beteiligte Branchenverbände

Gebäudehülle Schweiz,
Lindenstrasse 4, 9240 Uzwil



Schweizerischer Fachverband Fenster- und Fassadenbranche,
Kasernenstrasse 4b, 8184 Bachenbülach



Schweizerische Zentrale Fenster und Fassaden,
Riedstrasse 14, 8953 Dietikon



Pavidensa, Abdichtung, Estriche Schweiz,
Seilerstrasse 22, 3001 Bern



Diese Ausführungsdetails wurden technisch begleitet von den Flüssig-
kunststoffherstellern Partnerunternehmen Gebäudehülle Schweiz.

Fachstellen hindernisfreies Bauen

Procap Bauen, Frohburgstrasse 4, Postfach, 4601 Olten

Schweizerische Fachstelle für behindertengerechtes Bauen,
Kernstrasse 57, 8004 Zürich

Herausgeber

GEBÄUDEHÜLLE SCHWEIZ
Verband Schweizer Gebäudehüllen-Unternehmungen
Technische Kommission Flachdach
Lindenstrasse 4
9240 Uzwil
T 0041 (0)71 955 70 30
F 0041 (0)71 955 70 40
info@gh-schweiz.ch
www.gh-schweiz.ch