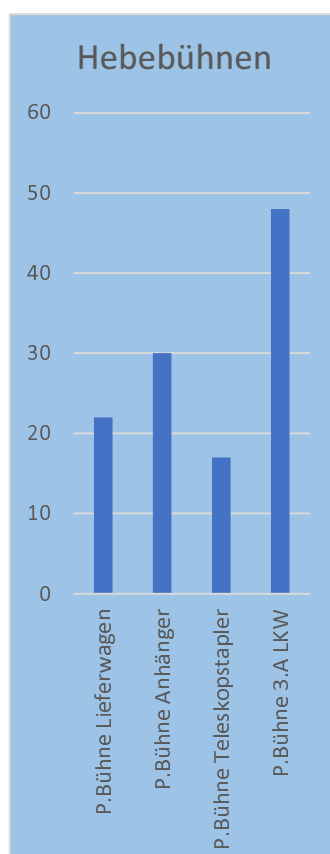
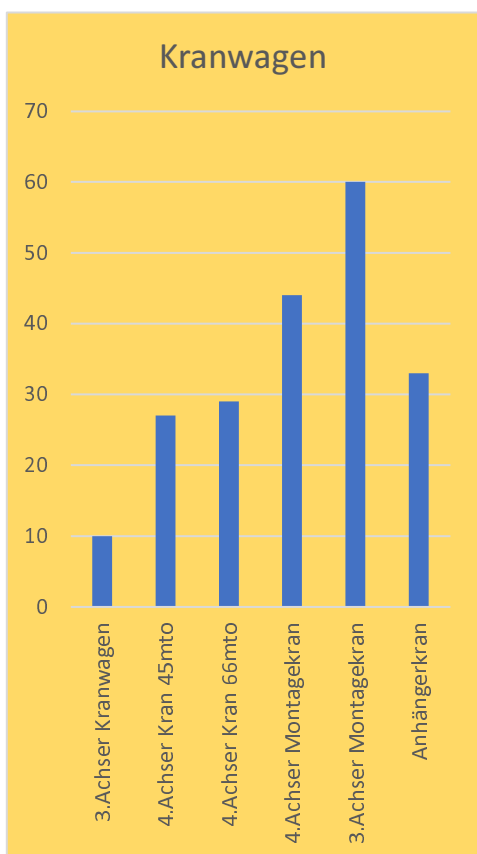


Preise Krane und Hebebühnen

	Gewicht to	Nutzlast to	Hubhöhe m	Preis CHF/h	Seite
Lieferwagen	3.5 to	1 to		120	
2.Achser Haken	14 to	7 to		160	
4.Achser Haken	32 to	15 to		210	
3.Achser Kranwagen	26 to	11 to	10	210	
4.Achser Kran 45mto	32 to	12 to	27	210	2
4.Achser Kran 66mto	32 to	9 to	29	230	3+4
4.Achser Montagekran	40 to	-	44	260	5
3.Achser Montagekran	26 to	-	60	300	6
Anhängerkran	3.5 to	1 to	33	150	7
Teleskopstapler	14 to	3 to	17	140	8
P.Bühne Lieferwagen	3.5 to	1-2 Pers.	22	550.-/Tag*	9
P.Bühne Anhänger	3.5 to	1-2 Pers.	30	650.-/Tag*	10
P.Bühne Teleskopstapler	14 to	1-5 Pers.	17	190	11
P.Bühne 3.A LKW	26 to	1-3 Pers.	48	360	12

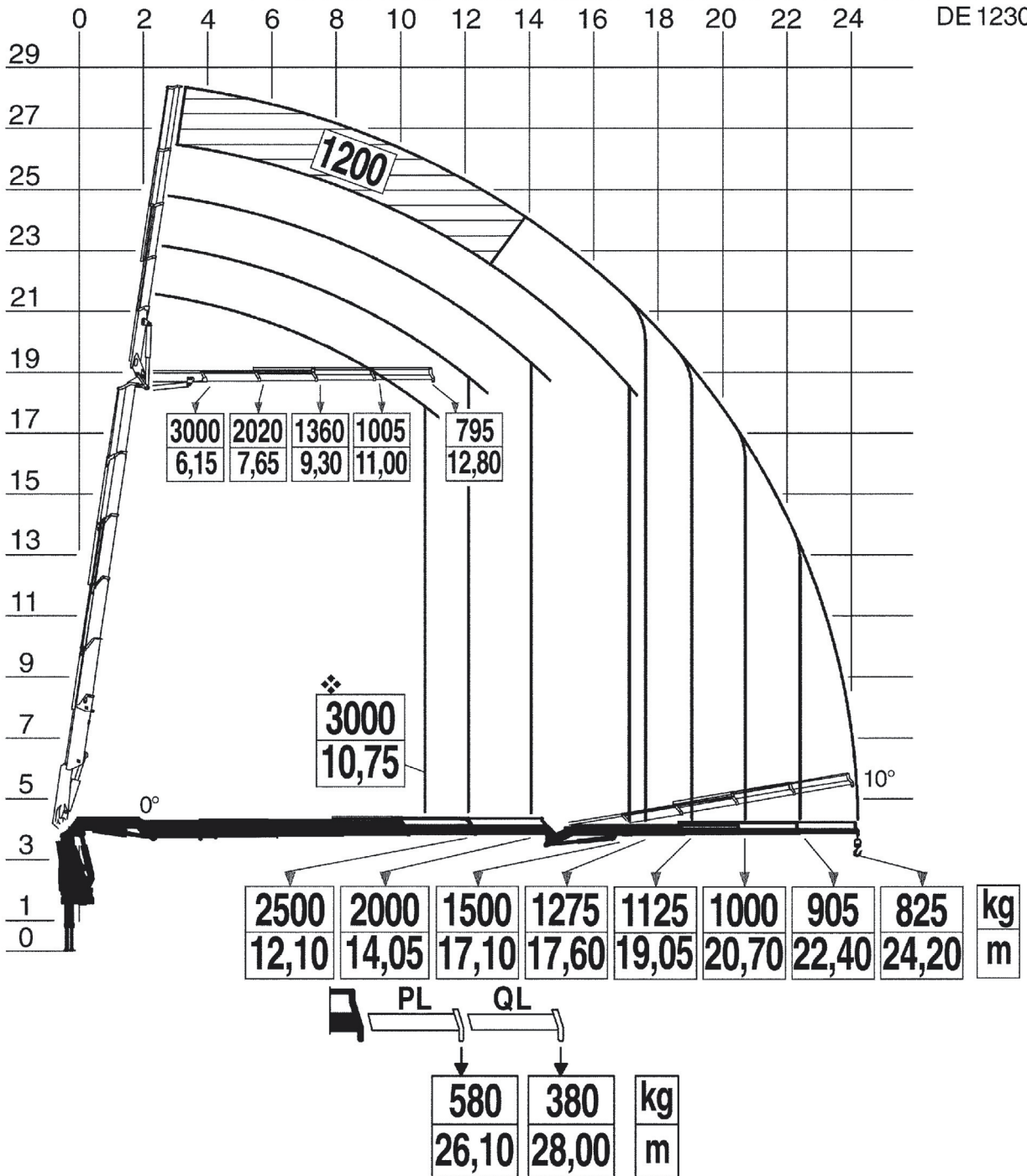
* ohne Fahrer



FASSI

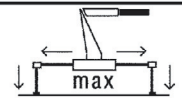
F455RA.2.25 L324

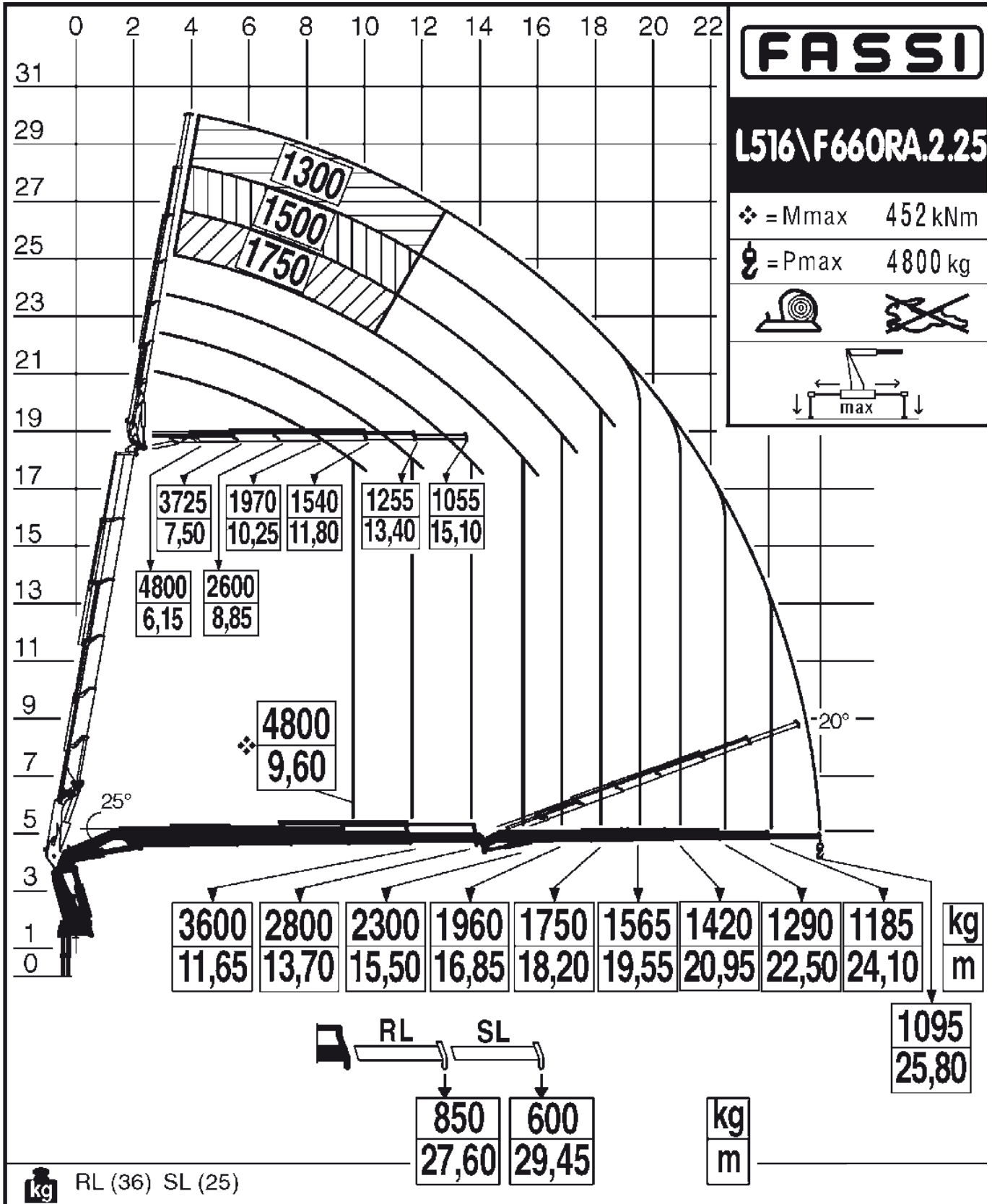
DE 12301

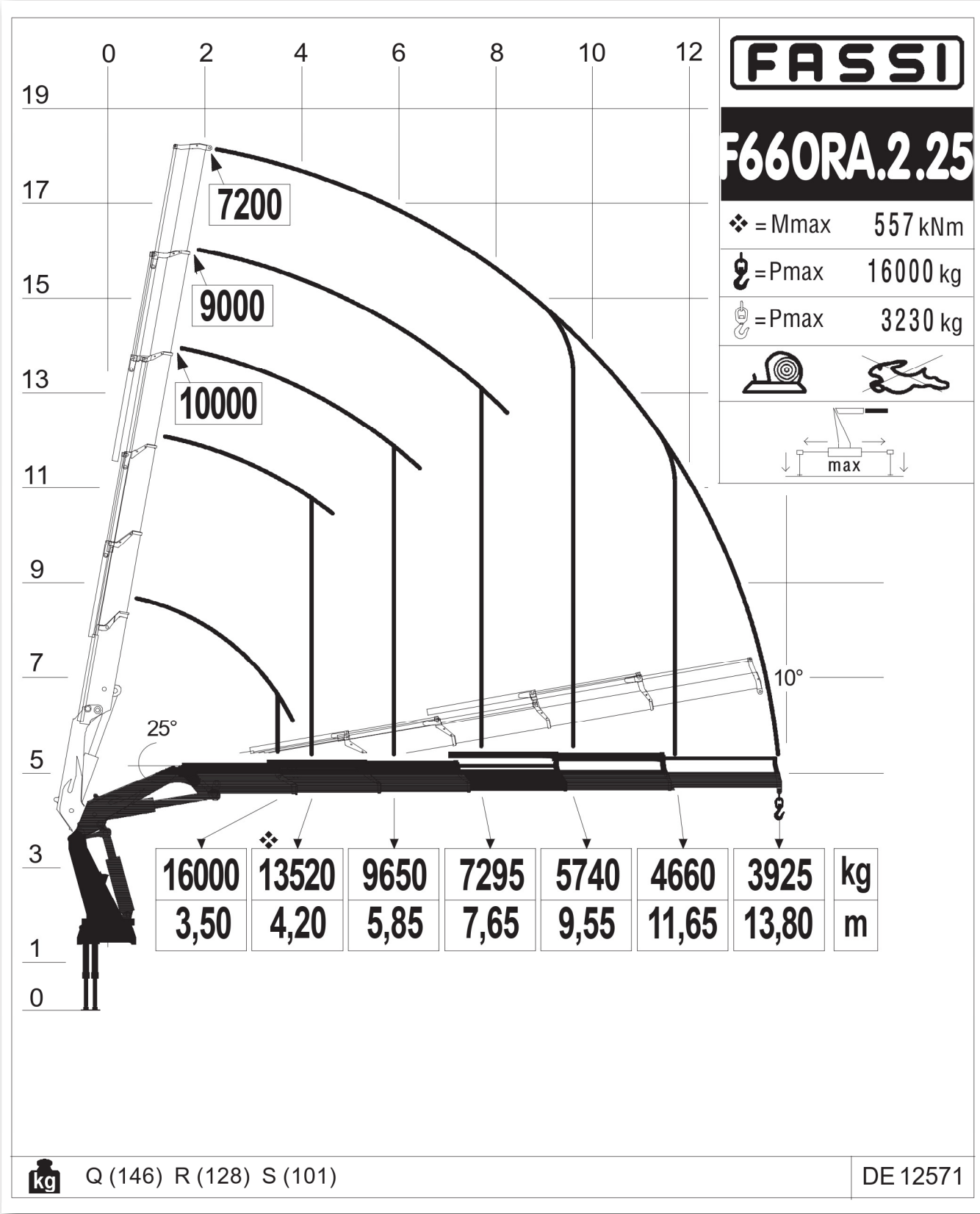


❖ Mmax 316 kNm
 ⚙ Pmax 3000 kg

⚙ (kg) PL (32) QL (22)

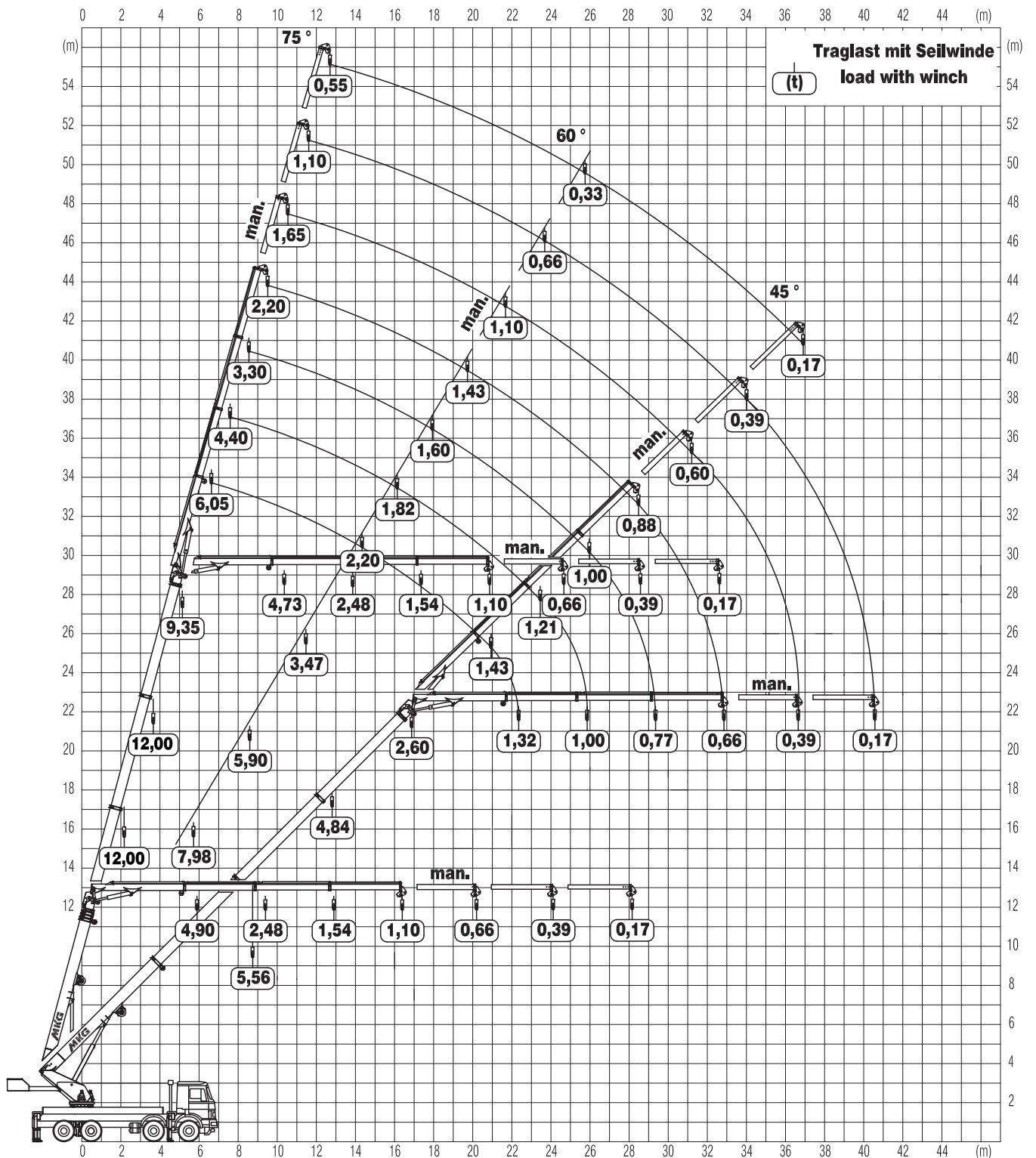






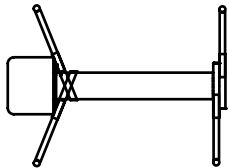
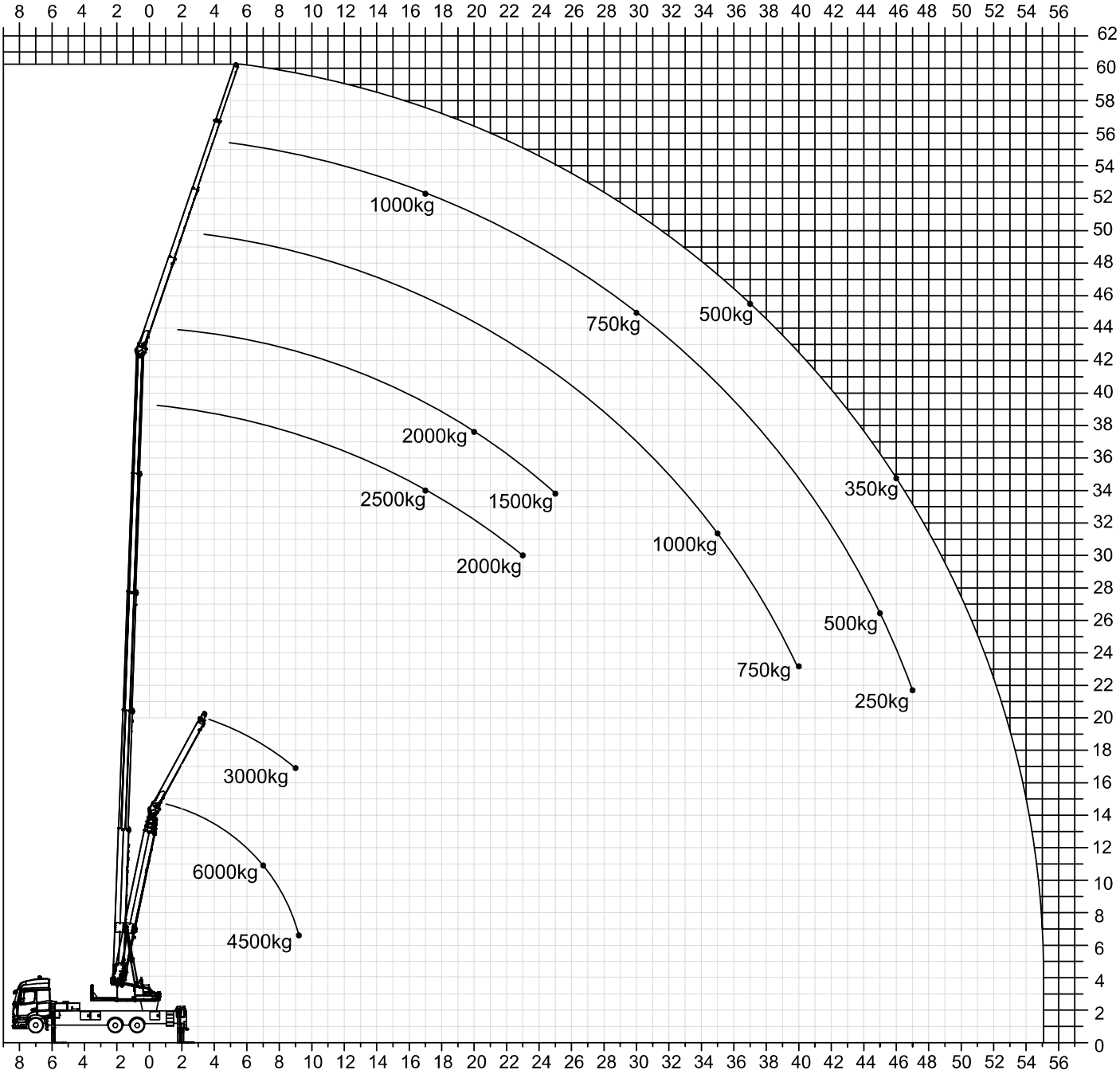
kg Q (146) R (128) S (101)

DE 12571



Traglasten für hydr. Ausschübe gelten ohne montierte man. Verlängerung!
loads of hydr. extensions are without mounted man. extension!

Lastendiagramm*



Ausstattung



TSR-Mast-
system



H-Abstützung



Aufbau-
automatik



zwei Klapp-
spitzzylinder



doppelte
Wippzylinder



Teleskopier-
winde



Ausleger
endlos drehbar



Kran-
steuerung



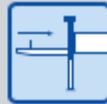
Funkfern-
steuerung



Antriebs-
konzept



Vollver-
kleidung



einschiebbare
Deichsel



ferngesteuerter Selbst-
fahrantrieb (opt.)



Hubarbeits-
bühne (opt.)



Zubehör-Fix-
System (opt.)



Montage-/Glas-
haken (opt.)



Hybridantrieb
(opt.)

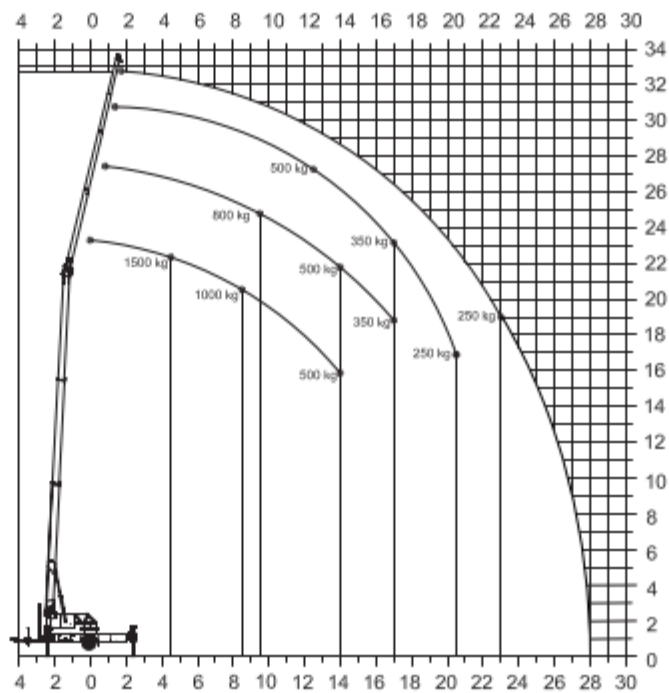
Technische Informationen

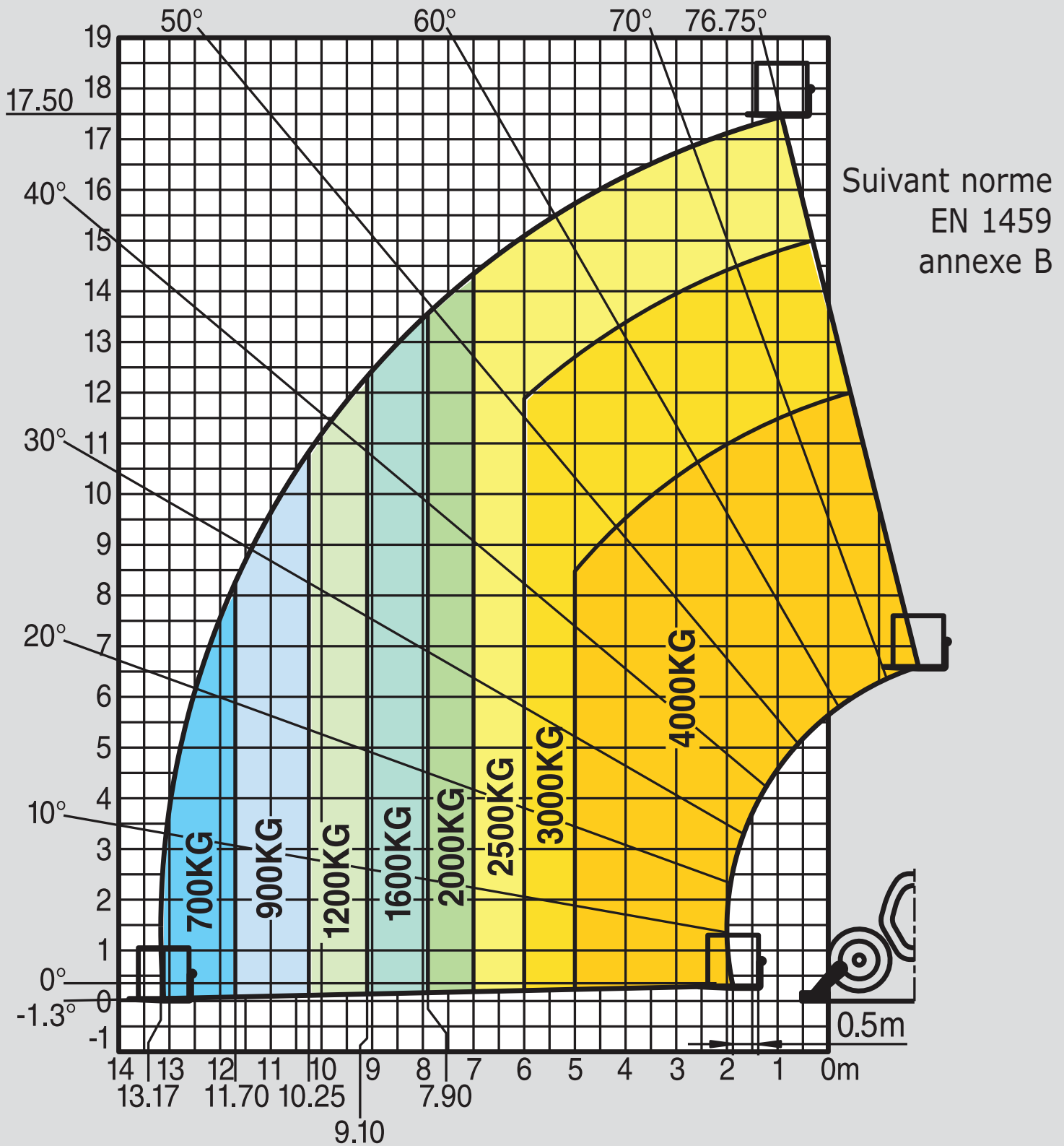
Hakenlast	1.500 kg
Hakenhöhe	32,80 m
Ausfahrlänge	34,10 m
Stützbreite (min.)	2,85 m
Stützbreite (min. bei HA)	3,60 m
Stützbreite (max.)	5,02 m
Windenzugkraft	1.500 kg
Ausleger (1.500 kg)	4,97 m
Auszug 1 (800 kg)	8,26 m
Auszug 2 (500 kg)	10,39 m
Auszug 3 (250 kg)	12,31 m
Fahrzeugmaße	9,24 x 2,28 x 2,48 m
Anhängelast	3,5 t

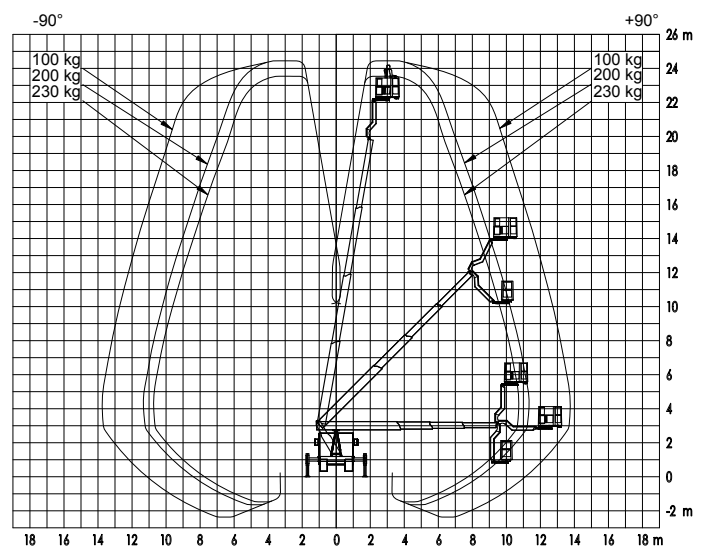
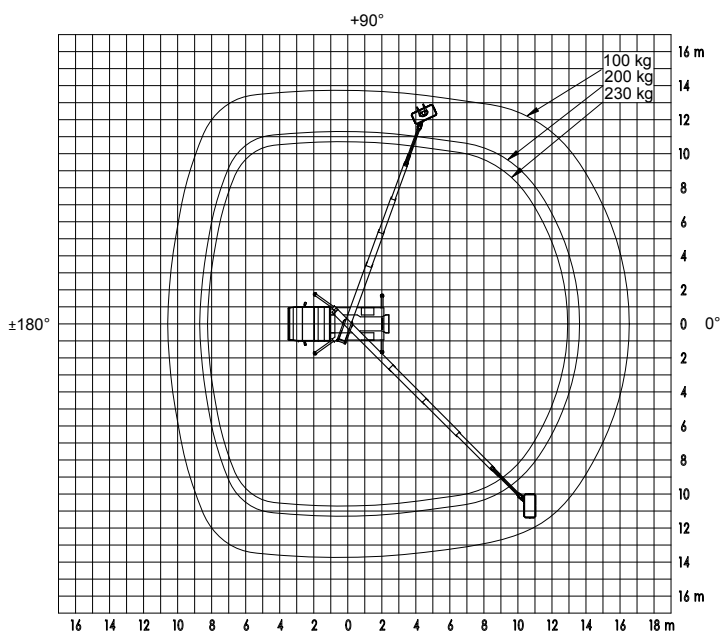
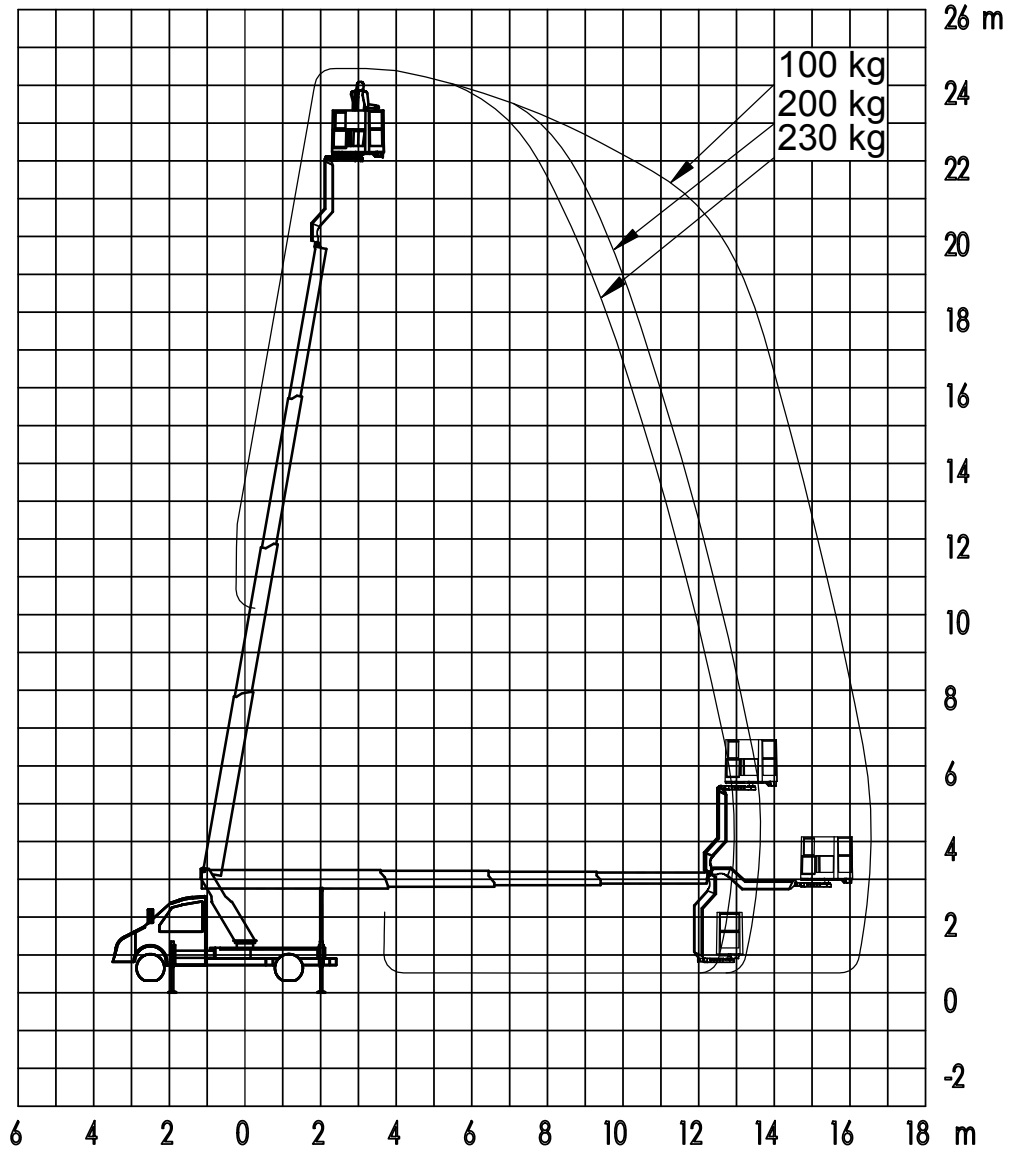
Arbeitsbereich

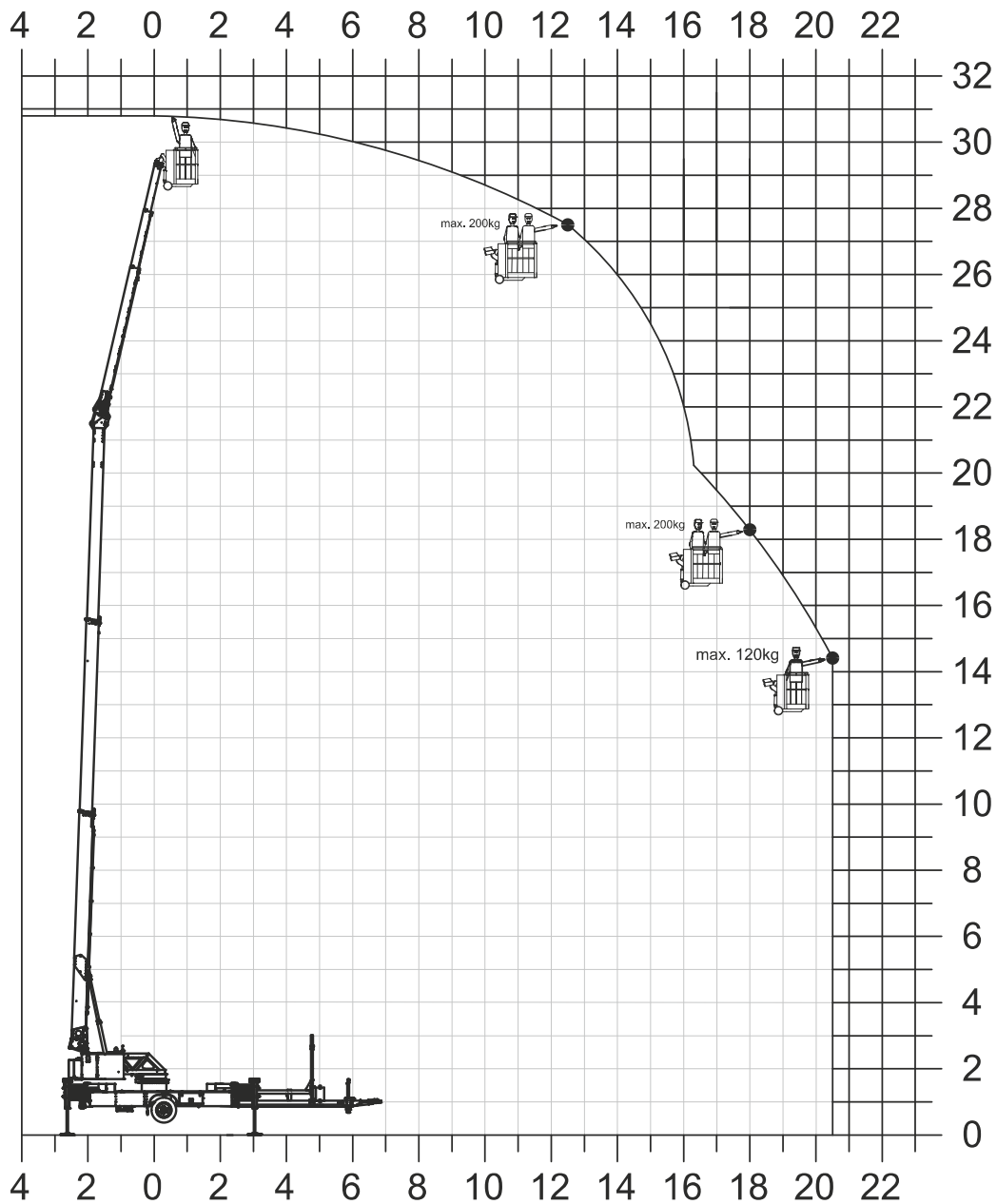
Last	Reichweite	Höhe
1.500 kg	4,50 m	22,00 m
1.000 kg	8,50 m	20,50 m
800 kg	9,50 m	24,50 m
500 kg	14,00 m	21,50 m
350 kg	17,00 m	23,00 m
250 kg	23,00 m	19,00 m

Lastendiagramm









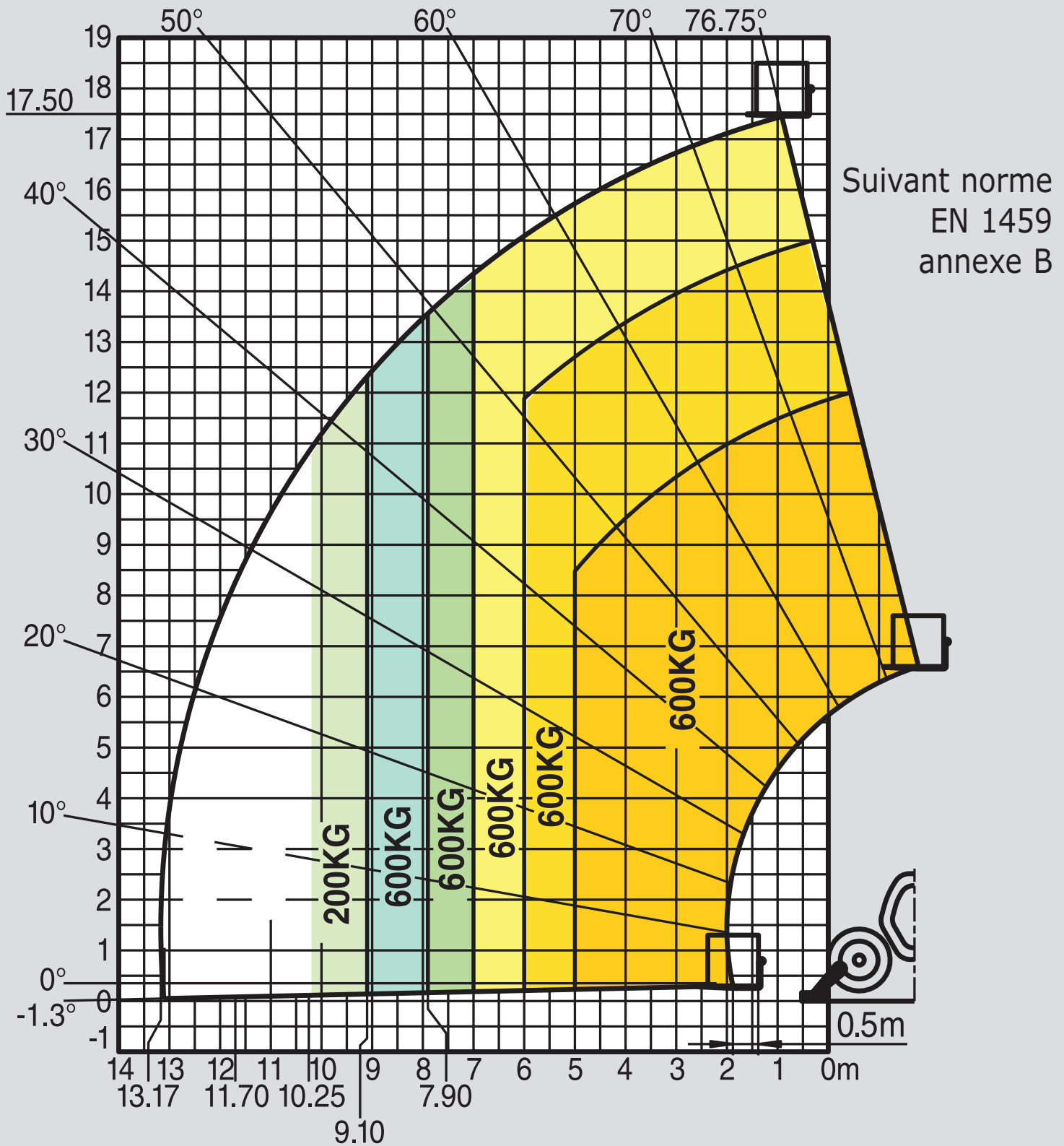
Technische Informationen

Stützbreite (min.) 3,71 m

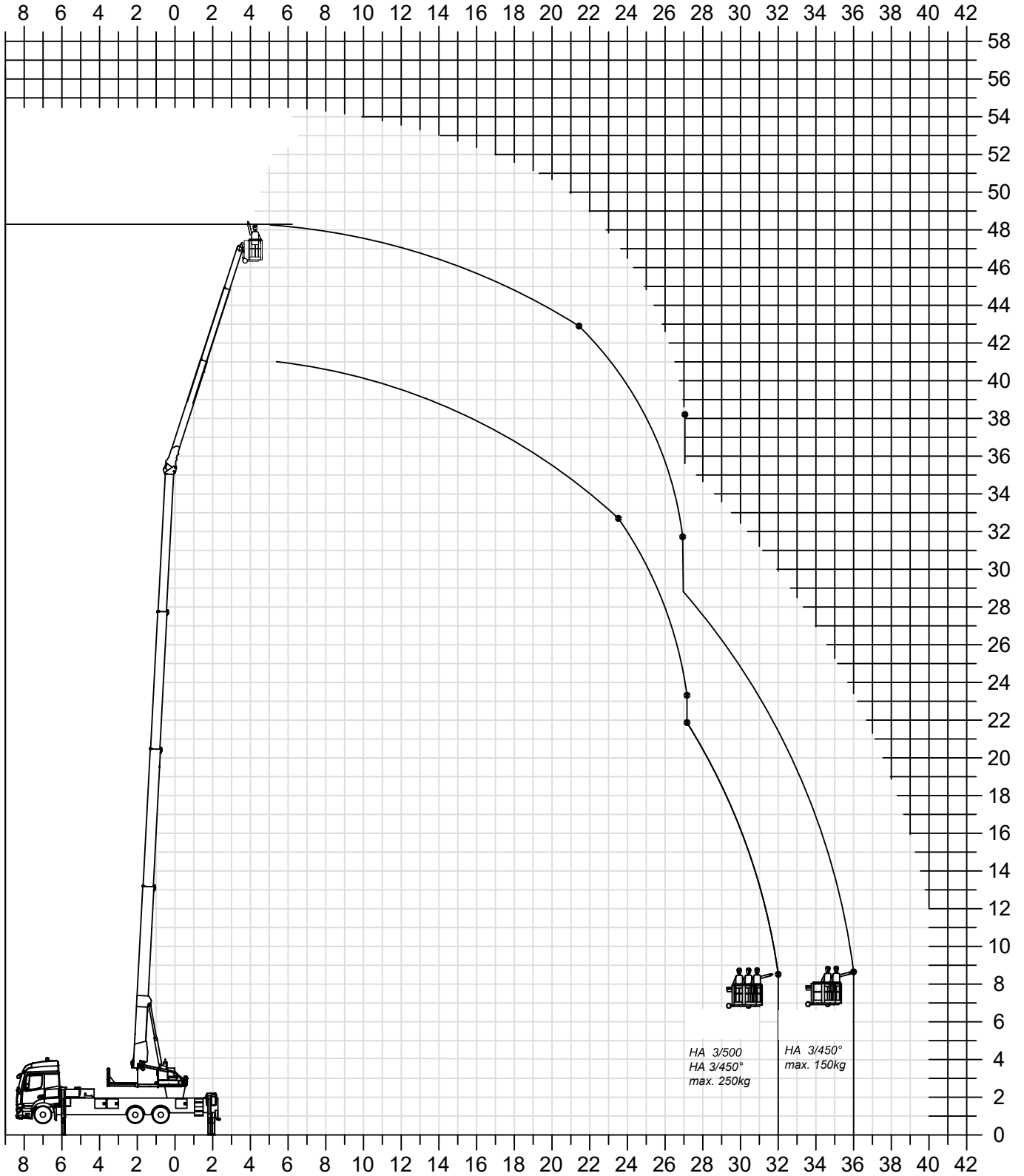
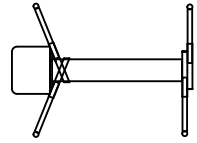
Stützbreite (max.) 5,46 m

Fahrzeugmaße 9,34 x 2,36 x 2,68 m

Anhängelast 3,5 t



K 1100 RSX / RH / RHX Bühne HA 2/200 HA 3/300 HA 3/450°



HA 3/500
HA 3/450°
max. 250kg

HA 3/450°
max. 150kg

Ausladungswerte variieren, je nach Trägerfahrzeug.